

INDEX

产品索引



P11
BMT系列
0度动力刀座



P13
BMT系列
90度动力刀座



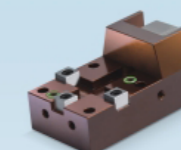
P15
BMT系列
增速动力刀座



P35
BMT系列
直双孔固定刀座



P36
BMT系列
双侧外径固定刀座



P37
BMT系列
反向外径固定刀座



P17
BMT系列
双头动力刀座



P19
BMT系列
双出动力刀座



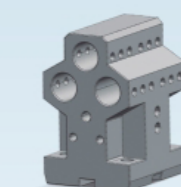
P21
BMT系列
万向动力刀座



P38
BMT系列
单侧斜双外径固定刀座



P39
BMT系列
斜双内孔固定刀座



P40
BMT系列
三孔镗孔固定刀座



P22
BMT系列
内槽动力刀座



P23
BMT系列
滚齿动力刀座



P24
BMT系列
插槽动力刀座



P41
BMT系列
80中心高不带Y
动力刀塔



P42
BMT系列
100中心高不带Y
动力刀塔



P43
BMT系列
125中心高不带Y
动力刀塔



P25
BMT系列
摩擦增速动力刀座



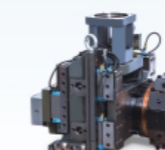
P27
BMT系列
外旋风铣动力刀座



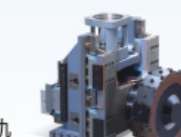
P28
BMT系列
中心出水装置



P44
BMT系列
160中心高不带Y
动力刀塔



P45
BMT系列
Y127中心高四线导轨
动力刀塔



P46
BMT系列
Y130中心高四线导轨
动力刀塔



P29
BMT系列
后缩动力刀座



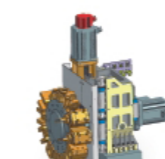
P30
BMT系列
车齿动力刀座



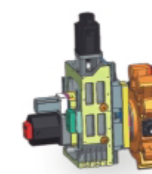
P31
BMT系列
车齿动力刀座
(莫氏锥柄)



P47
BMT系列
Y170中心高四线导轨
动力刀塔



P48
BMT系列
Y170V2中心高四线
两硬导轨



P49
BMT系列
Y210中心高四线
两硬导轨系列



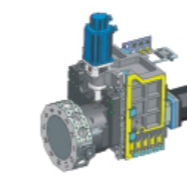
P32
BMT系列
外径固定刀座



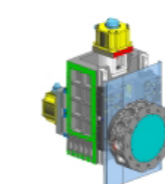
P33
BMT系列
端面固定刀座



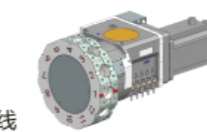
P34
BMT系列
镗孔固定刀座



P50
BMT系列
BW195中心高四线
两硬导轨系列



P51
BMT系列
BW230中心高四线
两硬导轨系列



P52
BMT系列
100中心高偏置系列

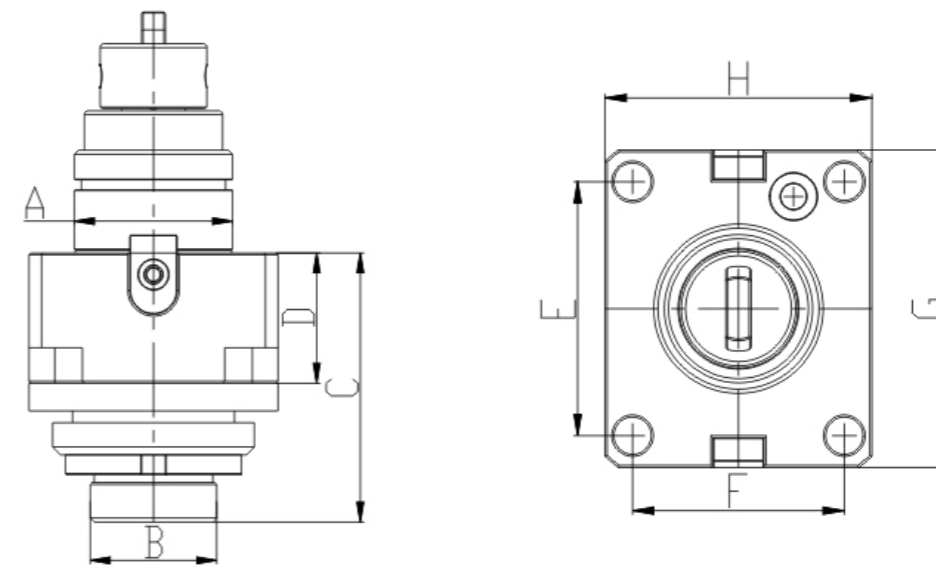
BMT系列 0度动力刀座

BMT series 0 degree driven tool holder

项目	0度动力刀座	
	J 版	Y 版
转速	6000Rpm	4000Rpm
转速比	1:1	1:1
精度	0.003mm	0.003mm



产品规格



0度动力刀座

技术参数

型号	锁紧方式	A	B	C	D	E	F	G	H	N.W.(KG)
BMT40-0	外锁	40	ER20	68.2	33	60	50	75	63	1.5
	内锁	40	ER20	58.5						
	外锁	40	ER25	70.2						
BMT45-0	外锁	45	ER25	70.2	33	58	58	85	75	2.4
	内锁	45	ER25	59						
BMT55-0	外锁	55	ER32	71.3	34	64	64	97	85	3.3
	内锁	55	ER32	63						
	外锁	55	ER25	71.3						
	内锁	55	ER20	42						
BMT65-0	外锁	65	ER40	74.3	37	70	73	94	94	4.2
	内锁	65	ER32	70						
BMT75-0	外锁	75	ER40	82.3	43	90	90	112	112	6.7
BMT85-0	外锁	85	ER50	83.8	42	100	100	125	125	8.9

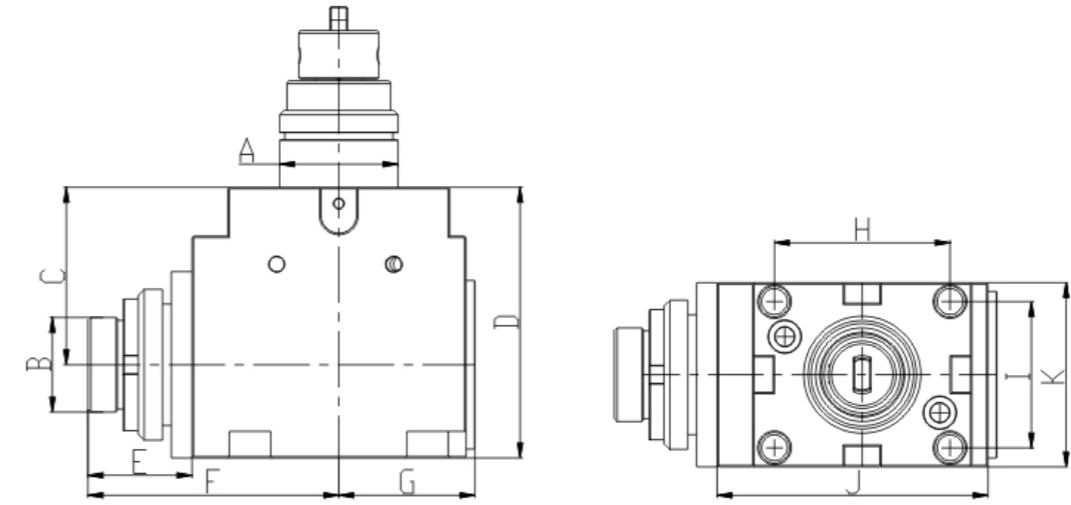
BMT系列 90度动力刀座

BMT series 90 degree driven tool holder

项目	90度动力刀座	
	J 版	Y 版
转速	6000Rpm	4000Rpm
转速比	1:1	1:1
精度	0.003mm	0.003mm



产品规格



90度动力刀座

技术参数

型号	锁紧方式	A	B	C	D	E	F	G	H	I	J	K	NW(KG)	
BMT40-90	外锁	40	ER20	60	91.5	35.2	84.8	46	60	50	92.6	63	3.5	
	内锁					25.3	74.9							
	外锁		ER25	85	116.5	35.2	84.8							
	内锁					25.3	74.9							
	外锁		ER25	85	116.5	35.2	84.8							
	内锁					35.2	84.8							
BMT45-90	外锁	45	ER25	60	93.5	25.5	87	54.7	58	58	93.5	75	5	
	内锁					35.3	77.1							
	外锁			85	118.5	25.5	87							
	内锁					35.3	77.1							
	外锁			ER25	85	118.5	25.5							87
	内锁						35.3							77.1
BMT55-90	外锁	55	ER25	60	96.5	44.2	92.7	56.5	64	64	102	85	6.5	
	外锁					ER32	85							121.5
	内锁		ER25	85	121.5									
	外锁					ER32	100							136.5
	外锁		ER32	100	136.5									
	内锁					ER32	100							136.5
	外锁		ER32	100	136.5								46.2	
	内锁					ER32	100						136.5	37.3
	外锁		ER40	72	112									37.1
	内锁					ER32	100						140	28.1
	外锁		ER40	72	112									37.1
	内锁					ER32	100						140	28.1
外锁	ER40	125	165	37.1	89.1									
内锁				ER32	125	165	28.1	80.1						
外锁	ER40	125	165				37.1	89.1						
内锁				ER32	125	165	28.1	80.1						
BMT75-90	外锁	75	ER40				90	130	39.1	99.1	67	90	90	120
BMT85-90	外锁	85	ER50	85	140	42.3	107.3	75	100	100	130	125	18.3	

0度动力刀座

90度动力刀座

增速动力刀座

双头动力刀座

双出动力刀座

万向动力刀座

内槽动力刀座

滚齿动力刀座

插槽动力刀座

摩擦增速动力刀座

外旋风铣动力刀座

中心出水装置

后输动力刀座

车齿动力刀座

车齿动力刀座
(莫氏锥柄)

外径固定刀座

端面固定刀座

镗孔固定刀座

直双孔固定刀座

双侧外径固定刀座

反向外径固定刀座

单侧斜双外径
固定刀座

斜双内孔固定刀座

三孔镗孔固定刀座

80中心高不带Y

100中心高不带Y

125中心高不带Y

160中心高不带Y

Y127
中心高四线导轨

Y130
中心高四线导轨

Y170
中心高四线导轨

Y170V2
中心高四线内硬导轨

Y210中
心高四线内硬导轨

BW195
中心高四线内硬导轨

BW230
中心高四线内硬导轨

100中心高偏置

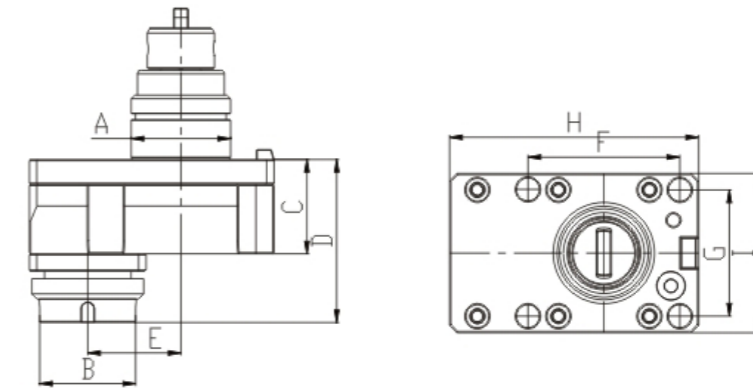
BMT系列 增速动力刀座

BMT series speed-increasing power tool holder

项目	增速刀座	
	0°	90°
转速	12000Rpm	12000Rpm
转速比	1:2	1:2



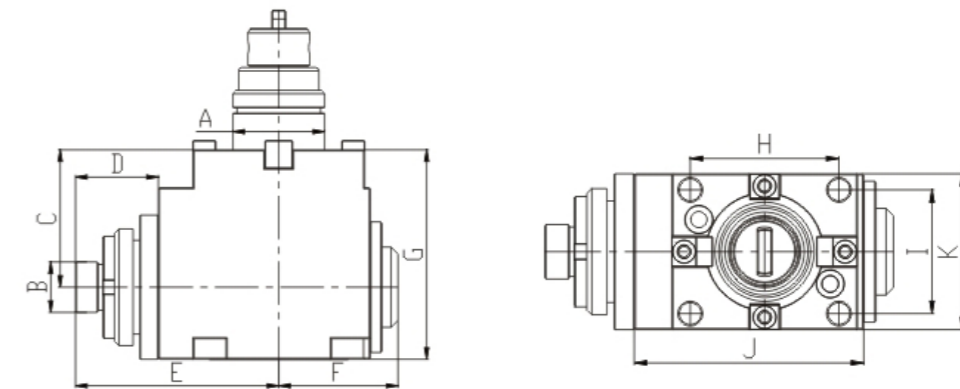
产品规格



0度增速动力刀座

技术参数

型号	锁紧方式	A	B	C	D	E	F	G	H	I	传动比	N.W.(KG)
BMT40-0-ZS	内锁	40	ER16	38	65.7	37.5	60	50	98.5	63	1:2	2.5
BMT45-0-ZS		45					58	58	103.5	75		3.4
BMT55-0-ZS		55					64	64	103.5	85		4.3



90度增速动力刀座

技术参数

型号	锁紧方式	A	B	C	D	E	F	G	H	I	J	K	传动比	N.W.(KG)
BMT40-90-ZS	外锁	40	ER16	60	36.2	88.8	53.5	91.5	60	50	92.6	63	1:2	3.7
BMT45-90-ZS		45			47.3				58	58	83	75	1:2	5.3
BMT55-90-ZS		55			40.2				64	64	97	85	1:2	6.7

- 0度动力刀座
- 90度动力刀座
- 增速动力刀座**
- 双头动力刀座
- 双出动力刀座
- 万向动力刀座
- 内槽动力刀座
- 滚齿动力刀座
- 插槽动力刀座
- 摩擦增速动力刀座
- 外旋风钻动力刀座
- 中心出水装置
- 后推动力刀座
- 车齿动力刀座
- 车齿动力刀座 (莫氏锥柄)
- 外径固定刀座
- 端面固定刀座
- 镗孔固定刀座
- 直双孔固定刀座
- 双侧外径固定刀座
- 反向外径固定刀座
- 单侧斜双外径固定刀座
- 斜双内孔固定刀座
- 三孔镗孔固定刀座
- 80中心高不带Y
- 100中心高不带Y
- 125中心高不带Y
- 160中心高不带Y
- Y127 中心高四线导轨
- Y130 中心高四线导轨
- Y170 中心高四线导轨
- Y170V2 中心高四线内硬导轨
- Y210 中心高四线内硬导轨
- BW195 中心高四线内硬导轨
- BW230 中心高四线内硬导轨
- 100中心高偏置

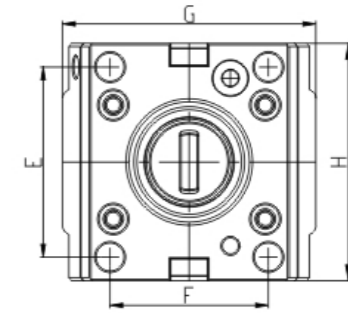
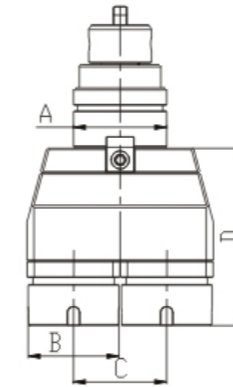
BMT系列 双头动力刀座

BMT series double head driven tool holder

项目	双头刀座	
	0°	90°
转速	6000Rpm	6000Rpm
转速比	1:1	1:1



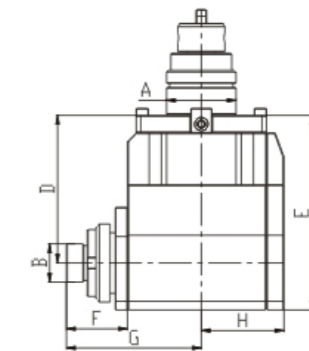
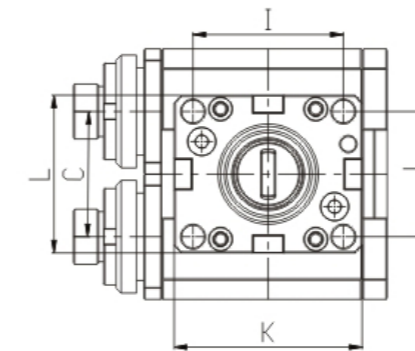
产品规格



0度双头动力刀座

技术参数

型号	锁紧方式	A	B	C	D	E	F	G	H	N.W.(KG)
BMT40-0-ST	内锁	40	ER16	40	76.1	60	50	80	75	3.6
BMT45-0-ST	外锁	45		48	88.2	58	58	95	75	3.9
BMT55-0-ST		55		56		64	64	103	85	4.2
BMT65-0-ST		65		56		70	73	103	94	4.5



90度双头动力刀座

技术参数

型号	锁紧方式	A	B	C	D	E	F	G	H	I	J	K	L	N.W.(KG)
BMT40-90-ST	外锁	40	ER16	50	85	112	35.2	77.6	47.5	60	50	75	63	11
BMT45-90-ST		45	ER20	56		115	35.7	80.7	58	58	58	85	75	12
BMT55-90-ST		55			35.6		64			64	90	85	12.4	
BMT65-90-ST		65			100	130	35.7			70	73	90	94	13.5

0度动力刀座

90度动力刀座

增速动力刀座

双头动力刀座

双出动力刀座

万向动力刀座

内槽动力刀座

滚齿动力刀座

插槽动力刀座

摩擦增速动力刀座

外旋风铣动力刀座

中心出水装置

后推动力刀座

车齿动力刀座

车齿动力刀座
(莫氏锥柄)

外径固定刀座

端面固定刀座

镗孔固定刀座

直双孔固定刀座

双侧外径固定刀座

反向外径固定刀座

单侧斜双外径
固定刀座

斜双内孔固定刀座

三孔镗孔固定刀座

80中心高不带Y

100中心高不带Y

125中心高不带Y

160中心高不带Y

Y127
中心高四线导轨

Y130
中心高四线导轨

Y170
中心高四线导轨

Y170V2
中心高四线内硬导轨

Y210中
心高四线内硬导轨

BW195
中心高四线内硬导轨

BW230
中心高四线内硬导轨

100中心高偏置

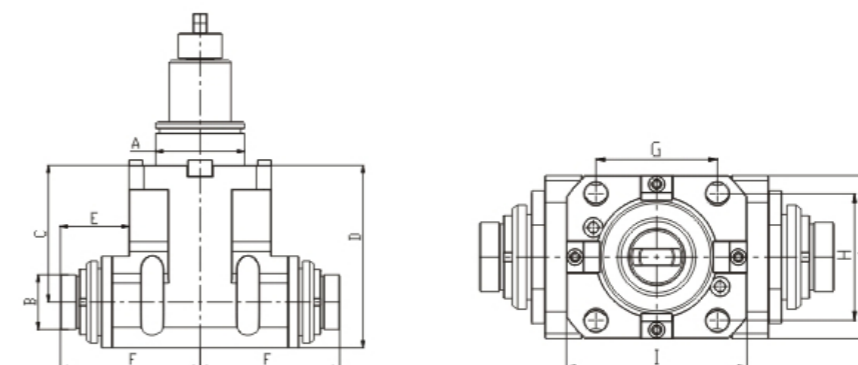
BMT系列 双出动力刀座

BMT series 90 degree double head drive tool holder

项目	双出刀座	
	双出	双出后缩
转速	6000Rpm	6000Rpm
转速比	1:1	1:1



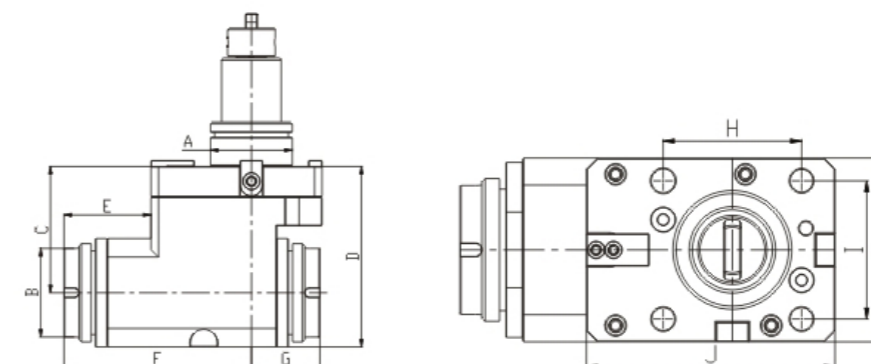
产品规格



90度双出动力刀座

技术参数

型号	锁紧方式	A	B	C	D	E	F	G	H	I	J	N.W.(KG)
BMT45-90-SC	内锁	45	Er20	85	113.5	45.6	87.1	58	58	83	75	6
BMT55-90-SC	内锁	55	ER25		118.5	41.8	90.3	64	64	97	85	8.5
	外锁	55	ER32	118.5	53.7	102.2	70	73	104	94	9	
BMT65-90-SC	外锁	65		100	133.5	50.2	102.2	70	73	104	94	10.4



90度双出后缩动力刀座

技术参数

型号	A	B	C	锁紧方式	D	E	F	G	H	I	J	K	N.W.(KG)
BMT55-90-SC-HS	55	ER32	85	外锁	121.5	70.4	137.9	57.9	64	64	115	85	9.5
				内锁	58.5	126	46						
			100	外锁	146.5	70.4	137.9	57.9	64	64	115	85	11.5
				内锁	58.5	126	46						

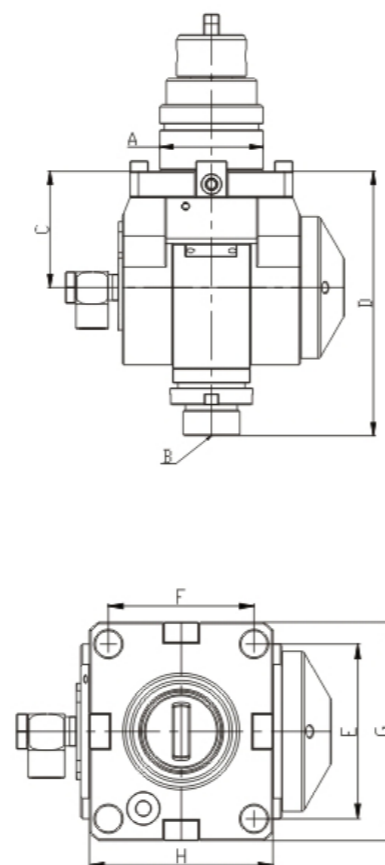
- 0度动力刀座
- 90度动力刀座
- 增速动力刀座
- 双头动力刀座
- 双出动力刀座**
- 万向动力刀座
- 内槽动力刀座
- 滚齿动力刀座
- 插槽动力刀座
- 摩擦增速动力刀座
- 外旋风铣动力刀座
- 中心出水装置
- 后缩动力刀座
- 车齿动力刀座
- 车齿动力刀座 (莫氏锥柄)
- 外径固定刀座
- 端面固定刀座
- 镗孔固定刀座
- 直双孔固定刀座
- 双侧外径固定刀座
- 反向外径固定刀座
- 单侧斜双外径固定刀座
- 斜双内孔固定刀座
- 三孔镗孔固定刀座
- 80中心高不带Y
- 100中心高不带Y
- 125中心高不带Y
- 160中心高不带Y
- Y127 中心高四线导轨
- Y130 中心高四线导轨
- Y170 中心高四线导轨
- Y170V2 中心高四线内硬导轨
- Y210 中心高四线内硬导轨
- BW195 中心高四线内硬导轨
- BW230 中心高四线内硬导轨
- 100中心高偏置

BMT系列 万向动力刀座

BMT series universal power tool holder

项目	万向刀座
转速	6000Rpm
转速比	1:1
可调角度	±90°

产品规格



万向动力刀座

技术参数

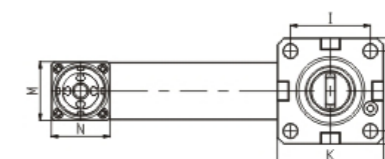
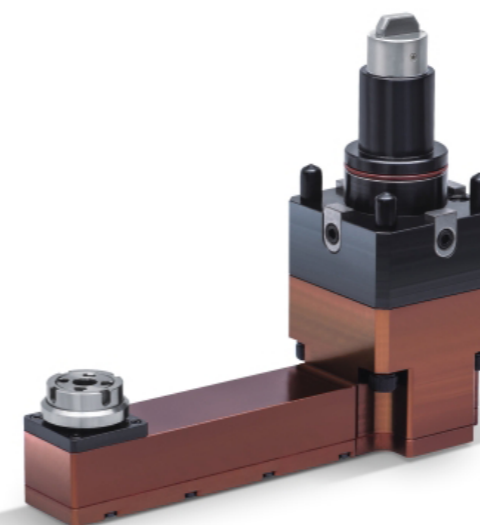
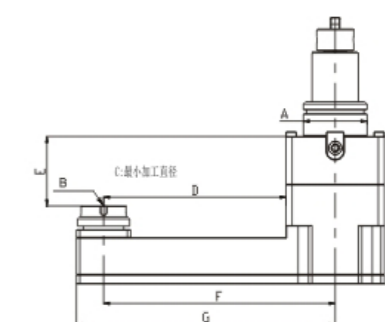
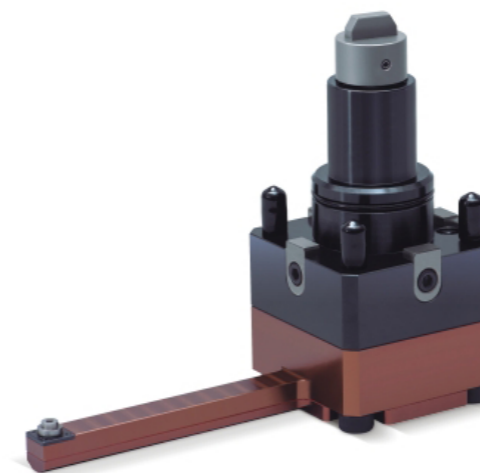
型号	锁紧方式	A	B	C	D	E	F	G	H	N.W.(KG)
BMT40-WX	外锁	40	ER16	45	102.5	60	50	75	63	3
BMT45-WX		45	ER20	55	110.5	58	58	80	75	4.2
BMT55-WX		55				64	64	85	85	4.5
BMT65-WX		65	65	130.5	70	73	98	98	5.8	

BMT系列 内槽动力刀座

BMT series inner groove driven tool holder

项目	内槽刀座	
	常规版	D22/D25
转速	5000Rpm	5000Rpm
转速比	1:1	1:3

产品规格



内槽动力刀座

技术参数

型号	锁紧方式	A	B	C	D	E	F	G	H	I	J	K	L	M	N
BMT55-NC	内锁	55	ER16	80	157.5	60	200	223.5	127.5	64	64	85	85	47	47
BMT55-NC-D22	侧面		刀具直径 3MM	22	50	60	112.5	120.5	97.5					16	16
BMT55-NC-D25	侧面	刀具直径 3MM	25	67.5	51.5	110	118	73.5							
BMT65-NC	内锁	65	ER16	80	153	60	200	270	127.5	70	73	94	94	47	47

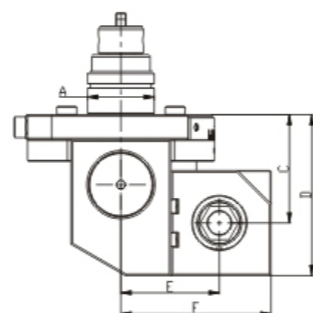
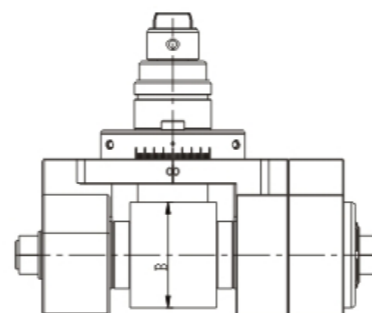
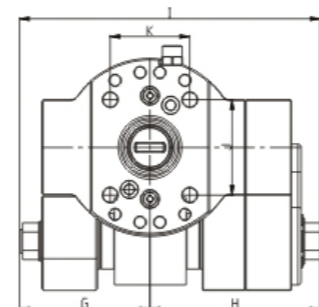
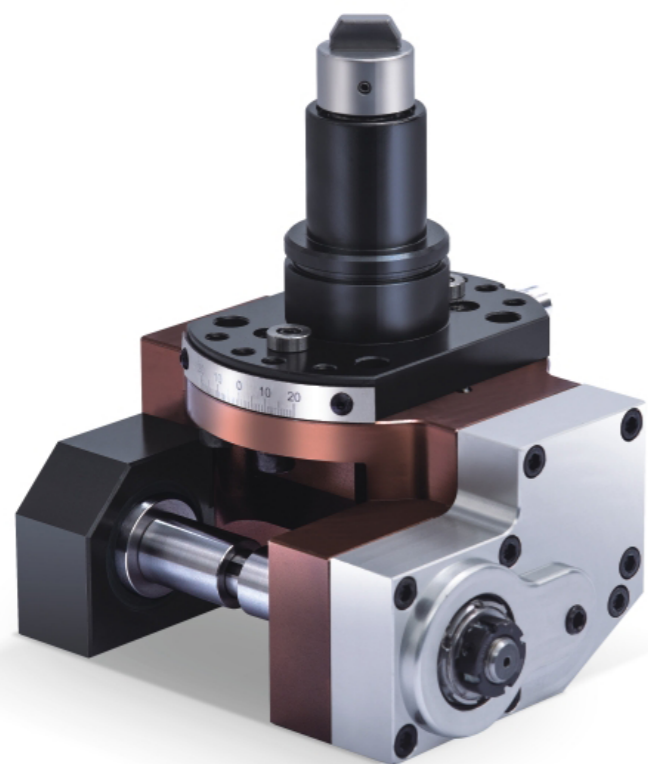
- 0度动力刀座
- 90度动力刀座
- 增速动力刀座
- 双头动力刀座
- 双出力刀座
- 万向动力刀座**
- 内槽动力刀座
- 滚齿动力刀座
- 插槽动力刀座
- 摩擦增速动力刀座
- 外旋风铣动力刀座
- 中心出水装置
- 后输动力刀座
- 车齿动力刀座
- 车齿动力刀座 (莫氏锥柄)
- 外径固定刀座
- 端面固定刀座
- 镗孔固定刀座
- 直双孔固定刀座
- 双侧外径固定刀座
- 反向外径固定刀座
- 单侧斜外径固定刀座
- 斜双内孔固定刀座
- 三孔镗孔固定刀座
- 80中心高不带Y
- 100中心高不带Y
- 125中心高不带Y
- 160中心高不带Y
- Y127 中心高四线导轨
- Y130 中心高四线导轨
- Y170 中心高四线导轨
- Y170V2 中心高四线两硬导轨
- Y210 中心高四线两硬导轨
- BW195 中心高四线两硬导轨
- BW230 中心高四线两硬导轨
- 100中心高偏置

BMT系列 滚齿动力刀座

BMT series gear hobbing driven tool holder

项目	滚齿刀座
转速	2000Rpm
转速比	2:1
可调角度	±20°

产品规格



滚齿动力刀座

技术参数

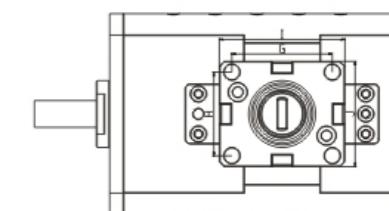
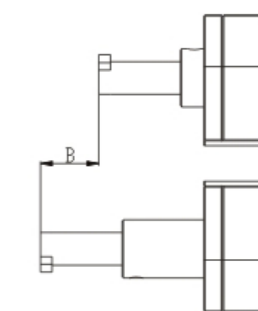
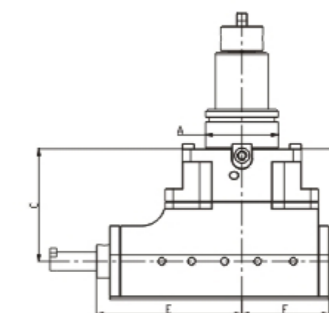
型号	A	B	C	D	E	F	G	H	I	J	K	N.W.(KG)
BMT40-GC	40	MAXØ65x55	65	96.5	59	90	82	107	189	60	50	8.3
BMT45-GC	45	MAXØ70x70	73.5	105	60.5	91.5	90.5	115	205.5	58	58	9.5
BMT55-GC	55		64	64						9.8		
BMT65-GC	65		81	112.5						96	121	217

BMT系列 插槽动力刀座

BMT series socket driven tool holder

项目	插槽刀座
冲程数	400
最大加工宽度	8mm
最大吃刀量	0.1mm
适用刀具规格	定制刀具

产品规格



插槽动力刀座

技术参数

型号	A	B	C	D	E	F	G	H	I	J	N.W.(KG)
BMT40-CC	40	32	85	114	110	66	60	50	75	63	9
BMT45-CC	45	32					58	58	80	75	10.2
BMT55-CC	55	32					64	64	85	85	11

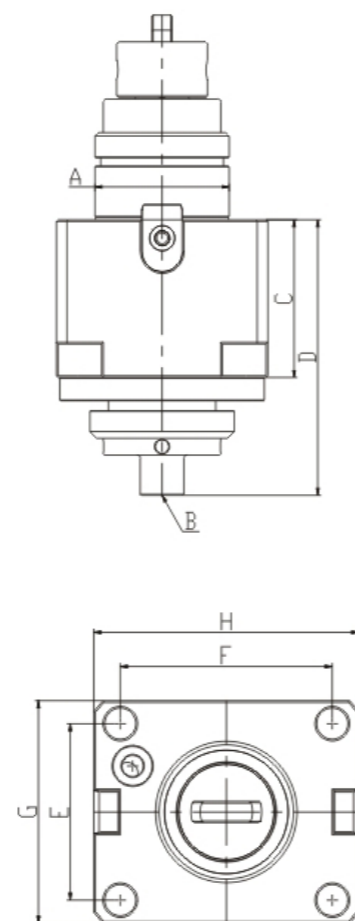
- 0度动力刀座
- 90度动力刀座
- 增速动力刀座
- 双头动力刀座
- 双出动力刀座
- 万向动力刀座
- 内槽动力刀座
- 滚齿动力刀座**
- 插槽动力刀座**
- 摩擦增速动力刀座
- 外旋风铣动力刀座
- 中心出水装置
- 后输动力刀座
- 车齿动力刀座
- 车齿动力刀座 (莫氏锥柄)
- 外径固定刀座
- 端面固定刀座
- 镗孔固定刀座
- 直双孔固定刀座
- 双侧外径固定刀座
- 反向外径固定刀座
- 单侧斜外径固定刀座
- 斜双内孔固定刀座
- 三孔镗孔固定刀座
- 80中心高不带Y
- 100中心高不带Y
- 125中心高不带Y
- 160中心高不带Y
- Y127 中心高四线导轨
- Y130 中心高四线导轨
- Y170 中心高四线导轨
- Y170V2 中心高四线两硬导轨
- Y210中心高四线两硬导轨
- BW195 中心高四线两硬导轨
- BW230 中心高四线两硬导轨
- 100中心高偏置

BMT系列 摩擦增速动力刀座

BMT friction speed increase power knife holder

项目	0度摩擦增速动力刀座
转速	30000Rpm
转速比	1:4
精度	0.003mm

产品规格



0°摩擦增速动力刀座

技术参数

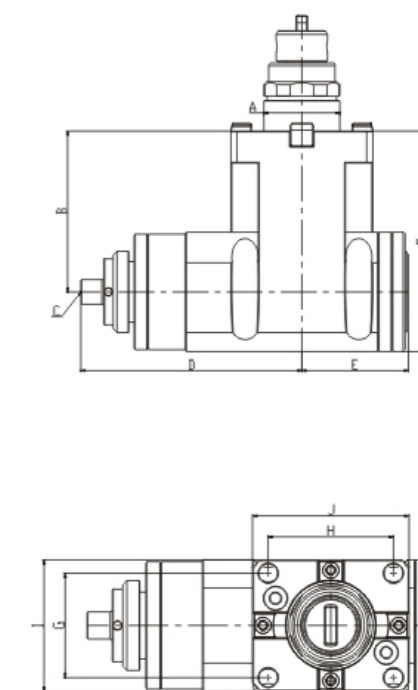
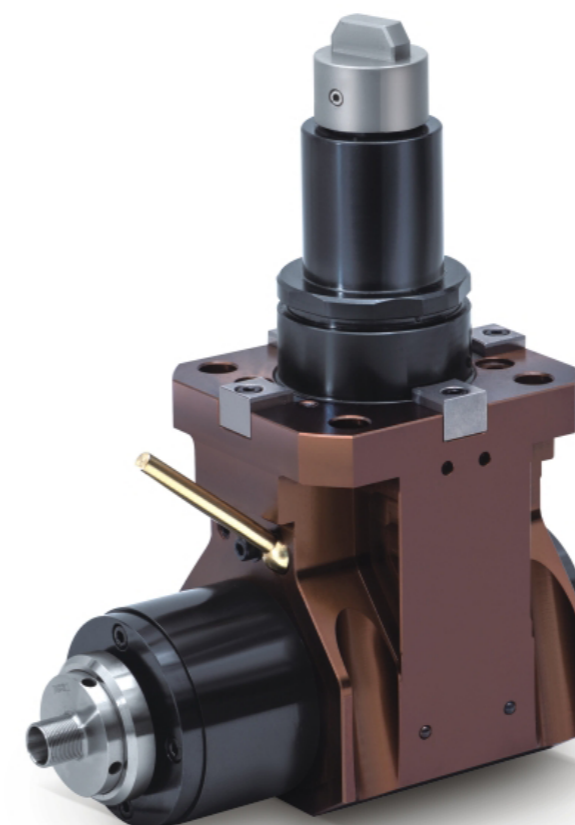
型号	A	B	C	D	E	F	G	H
BMT40	40	ER11	47	82.2	50	60	63	75
BMT45	45		33	68.2	58	58	75	85
BMT55	55		34	69.2	64	64	85	97

BMT系列 摩擦增速动力刀座

BMT friction speed increase power knife holder

项目	90度摩擦增速动力刀座
转速	30000Rpm
转速比	1:4
精度	0.003mm

产品规格



90°摩擦增速动力刀座

技术参数

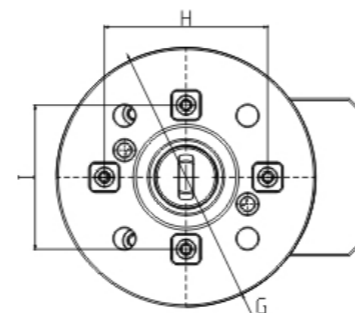
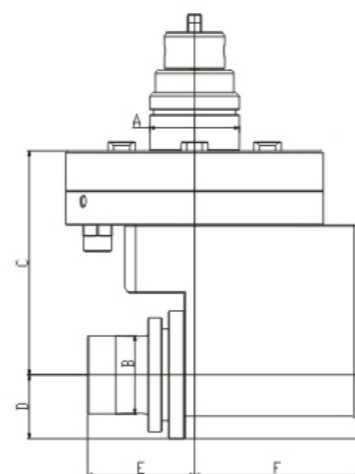
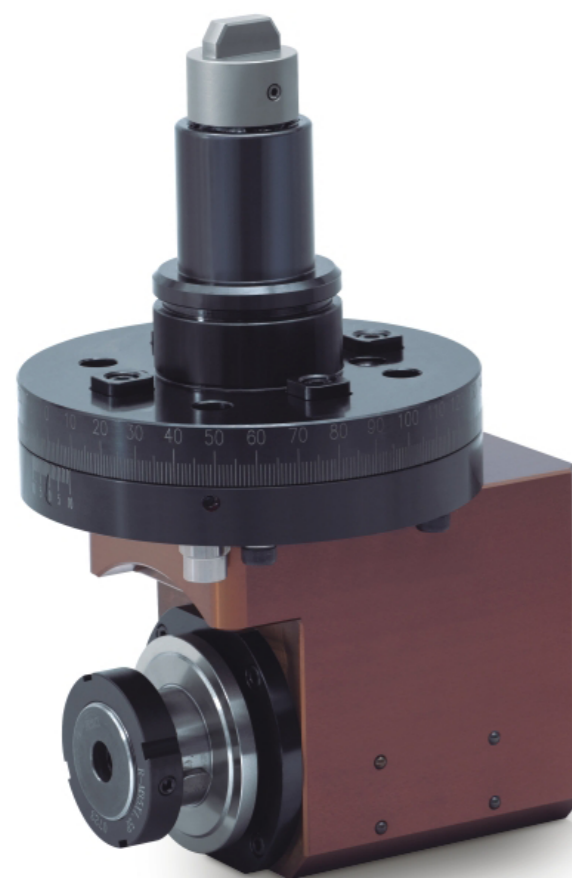
型号	A	B	C	D	E	F	G	H	I	J
BMT40	40	85	ER11	116.6	56.3	116.5	50	60	63	75
BMT45	45				60.3	118.5	58	58	75	83
BMT55	55				64.3	121.5	64	64	85	97

BMT系列 外旋风铣动力刀座

BMT external whirlwind milling power tool holder

项目	外旋风铣刀座
适用刀具规格	定制刀具
转速	4000Rpm
可调角度	360°

产品规格



外旋风铣动力刀座

技术参数

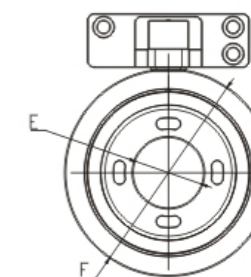
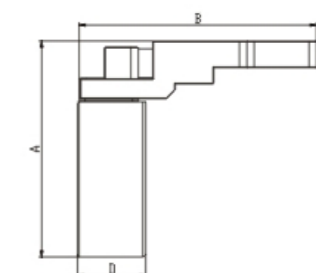
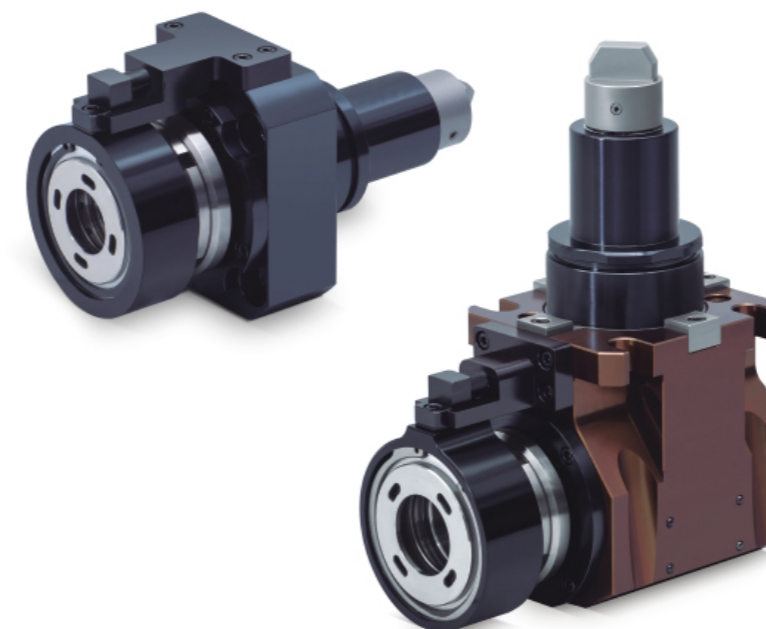
型号	A	B	C	D	E	F	G	H	I
BMT40	40	35	100	28.5	47.8	74.2	115	60	50
BMT45	45						120	58	58
BMT55	55	110	36.5	53	90	135	64	64	

BMT系列 中心出水装置

BMT center outlet device

项目	中心出水装置
适用刀具	标准ER夹头
是否需要通水运行	是
承受水压	150Mpa

产品规格



90°中心出水装置

技术参数

型号	A	B	C	D	E	F
BMT40-90-ER20	86	60	16	23	ER20	53
BMT40-90-ER25	88	62	16	25	ER25	63
BMT45-90-ER25	90	61	25	25	ER25	63
BMT55-90-ER25	90.5	57.5	20	25	ER25	63
BMT55-90-ER32	90.5	57.5	20	26	ER32	77
BMT65-90-ER40	111.5	52	26	29.7	ER40	80

0°中心出水装置

技术参数

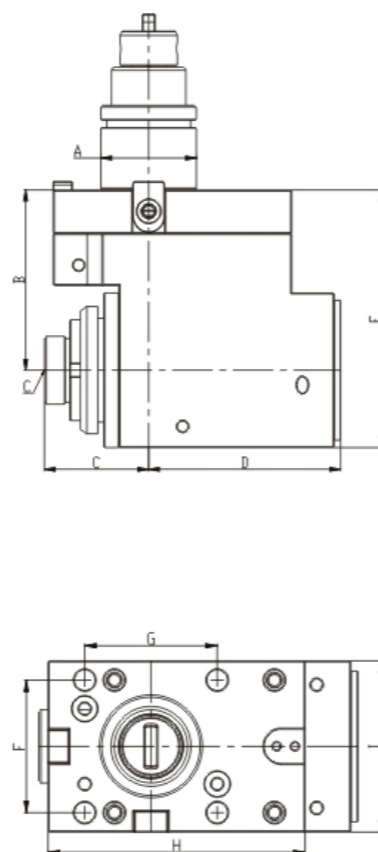
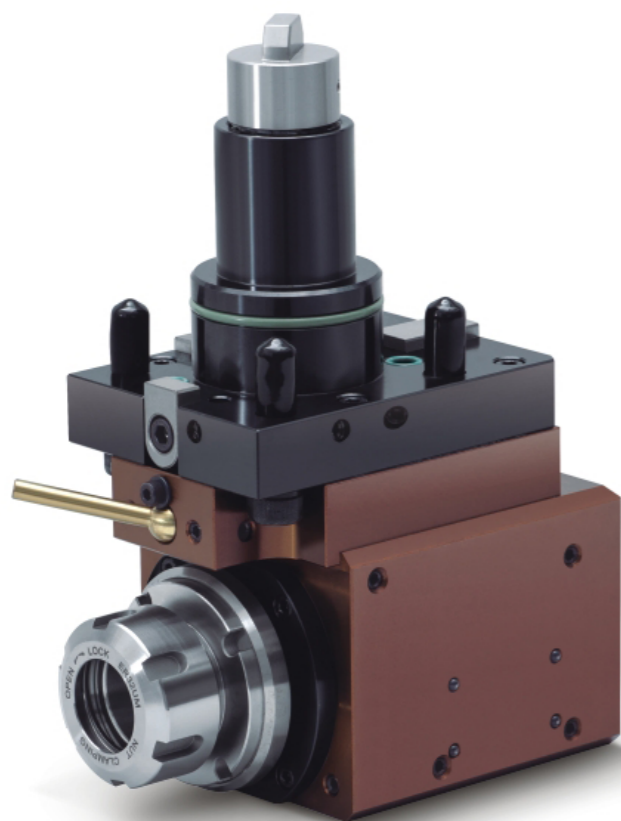
型号	A	B	C	D	E	F
BMT40-0-ER20	73	80	9	23	ER20	53
BMT40-0-ER25	86	80	16.8	25	ER25	63
BMT45-0-ER25	84	84	11.8	25	ER25	63
BMT55-0-ER25	88	74.5	10	25	ER25	63
BMT55-0-ER32	97	74.5	10	26	ER32	77
BMT65-0-ER40	105	84	17.7	29.7	ER40	80

BMT系列 后缩动力刀座

BMT rear retractable power cutterbed

项目	后缩刀座
转速	4000Rpm
转速比	1:1

产品规格



后缩动力刀座

技术参数

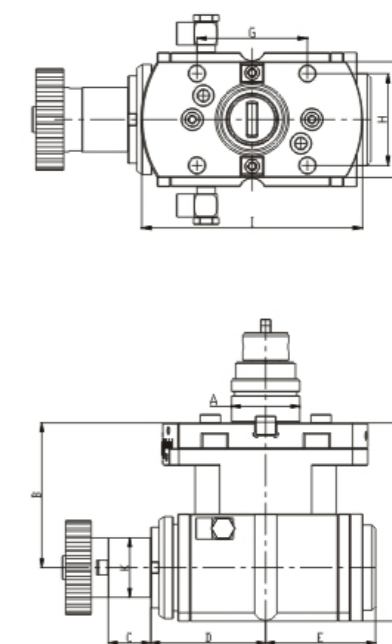
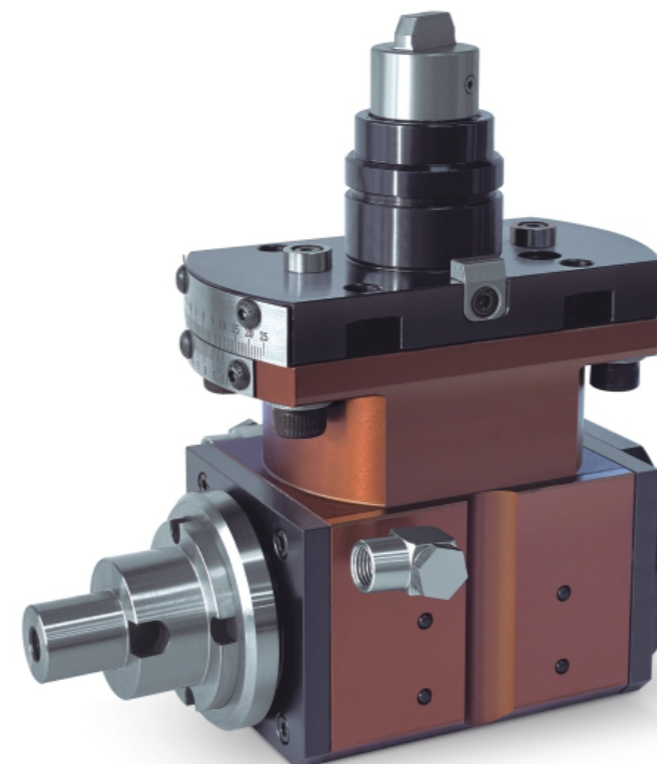
型号	A	B	C	D	E	F	G	H	I
BMT45	45	85	61	90.5	121.5	58	58	112.5	75
BMT55	55					64	64	115	85

BMT系列 车齿动力刀座

BMT series Tooth power knife seat

项目	车齿刀座		
适用刀具规格	莫氏二号 锥柄	莫氏三号 锥柄	碗形车齿刀
转速	4000Rpm		
可调角度	±25°		

产品规格



车齿动力刀座

技术参数

订货号	型号	A	B	C	D	E	F	G	H	I	J	K
BMT40-CNC	D19	40	85	25	67.5	64.5	116.5	60	50	120	63	19.05
BMT45-CNC		45						58	58		75	
BMT55-CNC		55						64	64		85	

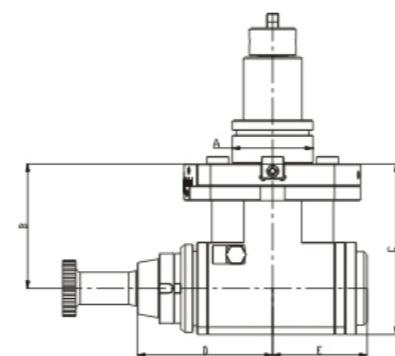
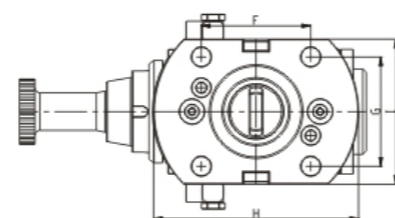
- 0度动力刀座
- 90度动力刀座
- 增速动力刀座
- 双头动力刀座
- 双出动力刀座
- 万向动力刀座
- 内槽动力刀座
- 滚齿动力刀座
- 插槽动力刀座
- 摩擦增速动力刀座
- 外旋风铣动力刀座
- 中心出水装置
- 后缩动力刀座**
- 车齿动力刀座**
- 车齿动力刀座
(莫氏锥柄)
- 外径固定刀座
- 端面固定刀座
- 镗孔固定刀座
- 直双孔固定刀座
- 双侧外径固定刀座
- 反向外径固定刀座
- 单侧斜双外径
固定刀座
- 斜双内孔固定刀座
- 三孔镗孔固定刀座
- 80中心高不带Y
- 100中心高不带Y
- 125中心高不带Y
- 160中心高不带Y
- Y127
中心高四线导轨
- Y130
中心高四线导轨
- Y170
中心高四线导轨
- Y170V2
中心高四线导轨
- Y210中
心高四线两硬导轨
- BW195
中心高四线两硬导轨
- BW230
中心高四线两硬导轨
- 100中心高偏置

BMT系列 车齿动力刀座(莫氏锥柄)

BMT series Teeth power knife holder (Morse taper shank)

项目	车齿刀座		
适用刀具规格	莫氏二号 锥柄	莫氏三号 锥柄	碗形车齿刀
转速	4000Rpm		
可调角度	±25°		

产品规格



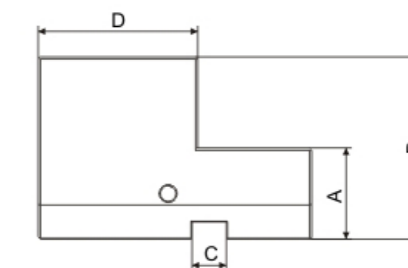
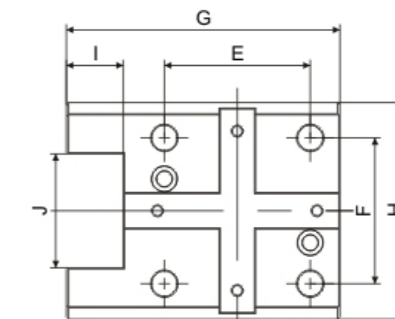
车齿动力刀座(莫氏锥柄)										
技术参数										
订货号	型号	A	B	C	D	E	F	G	H	I
BMT40-CNC	莫氏二号	40	85	116.5	67.5	64.5	60	50	120	73
BMT45-CNC		45					58	58		75
BMT55-CNC		55					64	64		85
BMT55-CNC	莫氏三号			92.3						

BMT系列 外径固定刀座

BMT series outer diameter fixed tool holder

刀座尺寸 BMT40/BMT45/BMT55/BMT65/BMT75

产品规格



外径固定刀座											
技术参数											
型号	A	B	C	D	E	F	G	H	I	J	N.W.(KG)
C402055	30	55	12	58.5	60	50	97	75	20	40	1.8
C452580	40	80	15	67	58	58	110	85	25	50	3.2
C552580	40	80	15	70	64	64	120	95	25	50	3.8
C652580	40	80	18	70	70	73	130	98	25	50	4.7
C6532100	40	100	18	77.5	70	73	137.5	98	32	64	5.1
C7540100	40	100	25	85	90	90	157	130	40	80	5.3

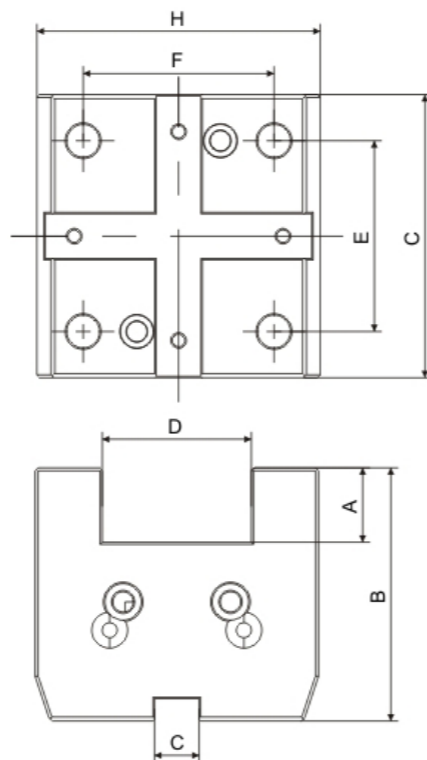
- 0度动力刀座
- 90度动力刀座
- 增速动力刀座
- 双头动力刀座
- 双出动力刀座
- 万向动力刀座
- 内槽动力刀座
- 滚齿动力刀座
- 插槽动力刀座
- 摩擦增速动力刀座
- 外旋风钻动力刀座
- 中心出水装置
- 后输动力刀座
- 车齿动力刀座
- 车齿动力刀座(莫氏锥柄)**
- 外径固定刀座
- 端面固定刀座
- 镗孔固定刀座
- 直双孔固定刀座
- 双侧外径固定刀座
- 反向外径固定刀座
- 单侧斜双外径固定刀座
- 斜双内孔固定刀座
- 三孔镗孔固定刀座
- 80中心高不带Y
- 100中心高不带Y
- 125中心高不带Y
- 160中心高不带Y
- Y127中心高四线导轨
- Y130中心高四线导轨
- Y170中心高四线导轨
- Y170V2中心高四线导轨
- Y210中心高四线两硬导轨
- BW195中心高四线两硬导轨
- BW230中心高四线两硬导轨
- 100中心高偏置

BMT系列 端面固定刀座

BMT series end face fixed tool holder

刀座尺寸 BMT40/BMT45/BMT55/ BMT65/BMT75

产品规格



端面固定刀座

技术参数

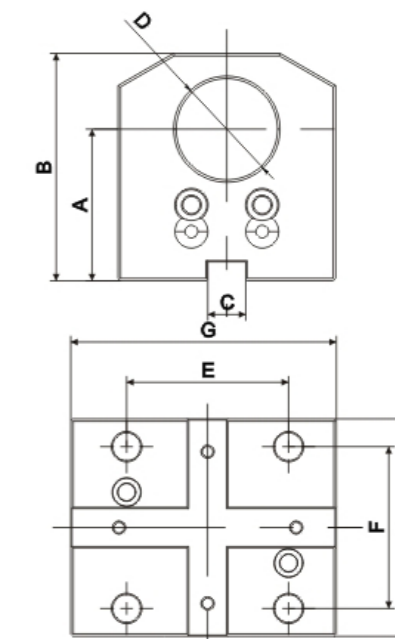
型号	A	B	C	D	E	F	G	H	N.W.(KG)
F402045	20	65	12	40	60	50	81	75	2.2
F452560	25	85	15	50	58	58	86	90	3.6
F552560	25	85	15	50	64	64	95	95	4.5
F652575	25	100	18	50	70	73	110	98	5.4
F6532100	32	100	18	64	70	73	110	98	5.2
F7540115	40	115	25	80	90	90	126	130	6.1

BMT系列 镗孔固定刀座

BMT series boring fixed tool holder

刀座尺寸	BMT40/BMT45/BMT55/BMT65/BMT75
刀具安装尺寸	BMT40:φ25/φ32
	BMT45:φ32
	BMT55:φ40
	BMT65:φ40/φ 50
	BMT75:φ60

产品规格



镗孔固定刀座

技术参数

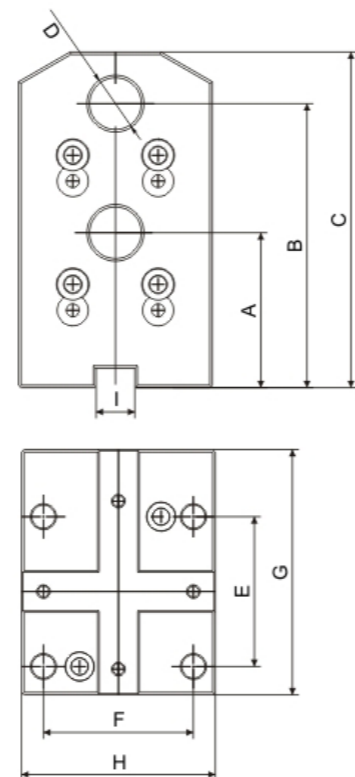
型号	A	B	C	D	E	F	G	H	N.W.(KG)
B402560	60	83	12	25	50	60	94	63	2.7
B402585	85	108	12	25	50	60	94	63	3
B403260	60	83	12	32	50	60	94	63	2.7
B453265	65	88	15	32	58	58	95	75	3.2
B554060	60	97	15	40	64	64	105	86	3.6
B554085	85	115	15	40	64	64	105	86	4
B654072	72	110	18	40	73	70	120	98	5.5
B6550100	100	130	18	50	73	70	120	98	6.5
B756090	90	130	25	60	90	90	126	112	7.2

BMT系列 直双孔固定刀座

BMT series straight double hole fixed knife holder

刀座尺寸	BBMT40/BMT45/BMT55/BMT65
刀具安装尺寸	BMT40:φ 20
	BMT45:φ 20
	BMT55:φ 25
	BMT65:φ 25

产品规格



直双孔固定刀座

技术参数

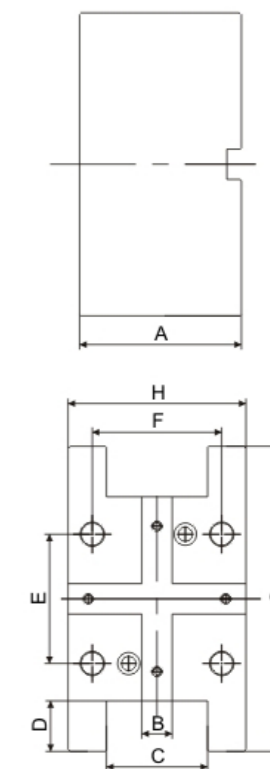
订货号	A	B	C	D	E	F	G	H	I	N.W.(KG)
B40-S20-40/75	40	75	95	20	60	50	94	63	12	3.5
B45-S20-60/110	60	110	130	20	58	58	95	75	15	5.4
B55-S25-65/110	65	110	127	25	64	64	85	86	15	6.4
B55-S25-95/135	95	135	151	25	64	64	105	86	15	8.5
B65-S25-65/110	65	110	127	25	70	73	120	98	18	8.6

BMT系列 双侧外径固定刀座

BMT series double side outer diameter fixed tool holder

刀座尺寸	BMT45/BMT55
刀具安装尺寸	刀方25mm

产品规格



双侧外径固定刀座

技术参数

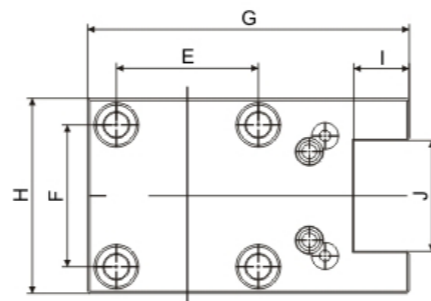
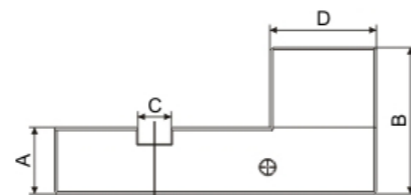
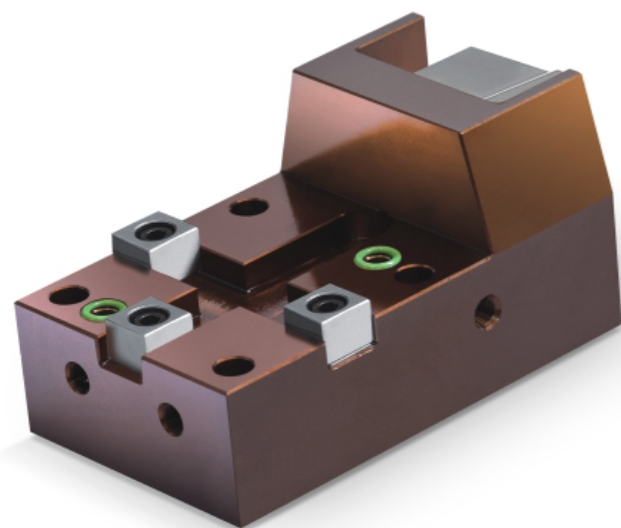
订货号	A	B	C	D	E	F	G	H	N.W.(KG)
SC452580	80	15	50	25	58	58	141	85	5.5
SC552580	80	15	50	25	64	64	151	88	6

BMT系列 反向外径固定刀座

BMT series reverse outer diameter fixed tool holder

刀座尺寸	BMT45/BMT55
刀具安装尺寸	刀方25mm

产品规格



反向外径固定刀座

技术参数

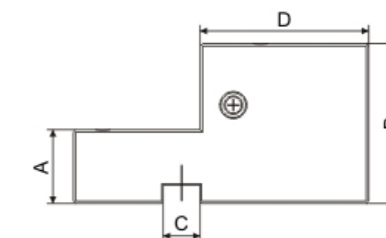
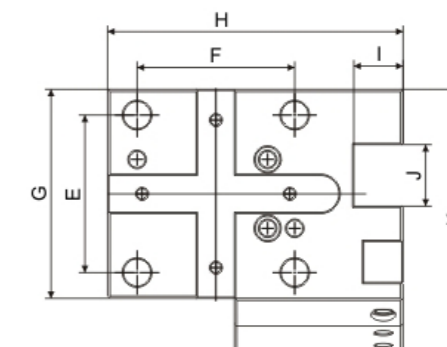
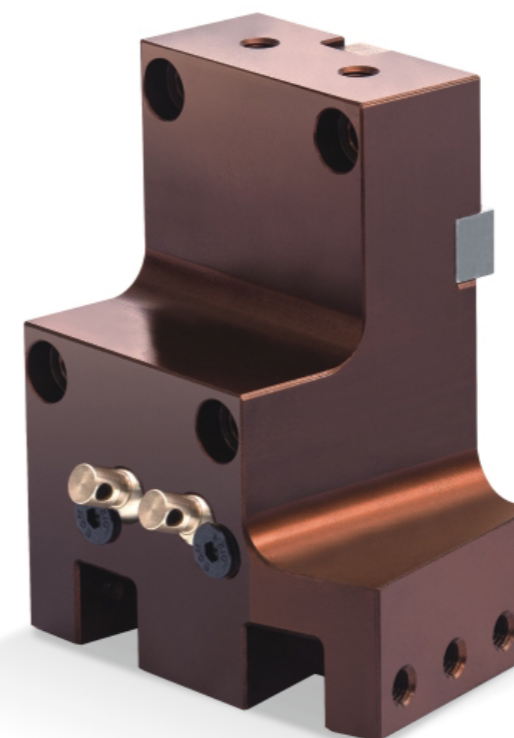
订货号	A	B	C	D	E	F	G	H	I	J	N.W.(KG)
C452566-FX	36	66	15	42	58	58	128	75	25	50	2.8
C552566-FX	30	66	15	48	64	64	145	88	25	50	3.1

BMT系列 单侧斜双外径固定刀座

BMT series single-sided oblique double outer diameter fixed tool holder

刀座尺寸	BMT45/BMT55
刀具安装尺寸	BMT45:20*20 BMT55:25*40

产品规格



单侧斜双外径固定刀座

技术参数

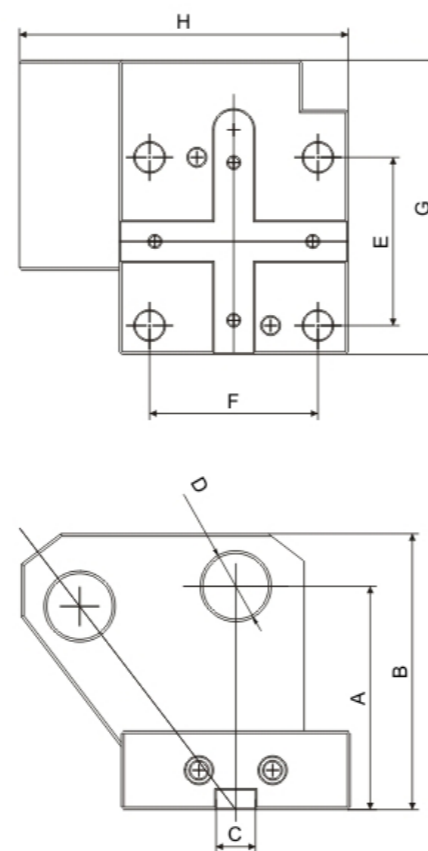
订货号	A	B	C	D	E	F	G	H	I	J	K	N.W.(KG)
C45-S20-70	32.5	70	15	72	58	58	75	130	20	20	108.1	3.7
C55-S20-65	30	65	15	68.5	64	64	85	120	25	40	106.2	4.2

BMT系列 斜双内孔固定刀座

BMT series angled double inner hole fixed tool holder

刀座尺寸	BMT45/BMT55
刀具安装尺寸	φ25

产品规格



斜双内孔固定刀座

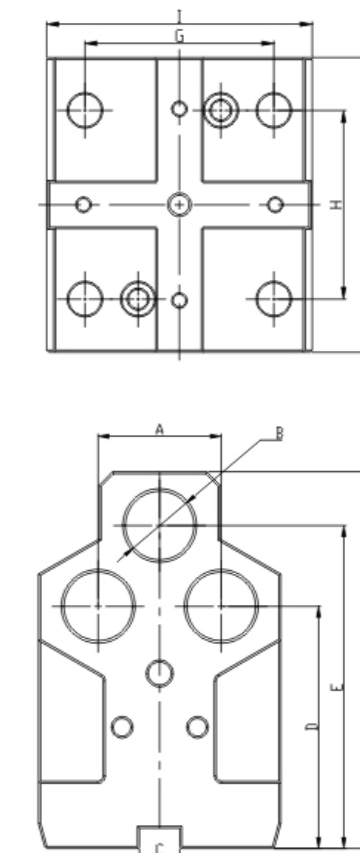
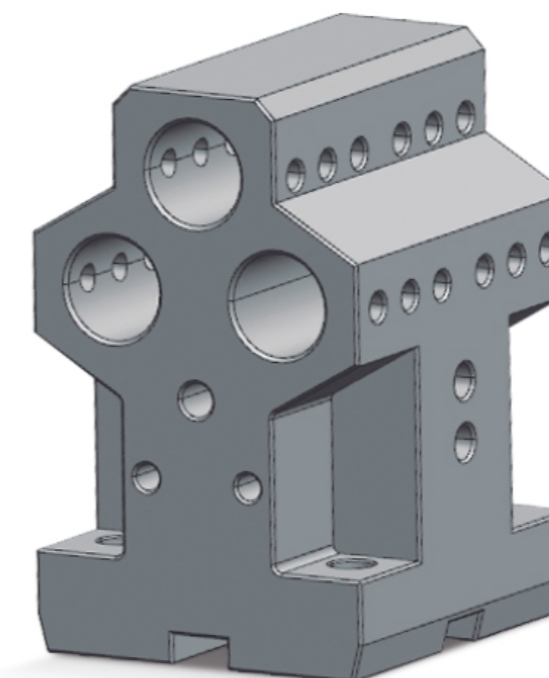
技术参数

订货号	A	B	C	D	E	F	G	H	N.W.(KG)
B45-S25-85	85	105	15	25	58	58	105	120.2	4.7
B55-S25-85	85	105	15	25	64	64	112	125	4.9

BMT系列 三孔镗孔固定刀座

BMT series Three-hole boring fixed tool holder

产品规格



三孔镗孔固定刀座

技术参数

订货号	A	B	C	D	E	F	G	H	I	J
B55D25.4H90120	45.72	25.4	15	90	120	140	64	64	90	100

- 0度动力刀座
- 90度动力刀座
- 增速动力刀座
- 双头动力刀座
- 双出力刀座
- 万向动力刀座
- 内槽动力刀座
- 滚齿动力刀座
- 插槽动力刀座
- 摩擦增速动力刀座
- 外旋风铣动力刀座
- 中心出水装置
- 后推动力刀座
- 车齿动力刀座
- 车齿动力刀座 (莫氏锥柄)
- 外径固定刀座
- 端面固定刀座
- 镗孔固定刀座
- 直双孔固定刀座
- 双侧外径固定刀座
- 反向外径固定刀座
- 单侧斜双外径固定刀座

斜双内孔固定刀座

三孔镗孔固定刀座

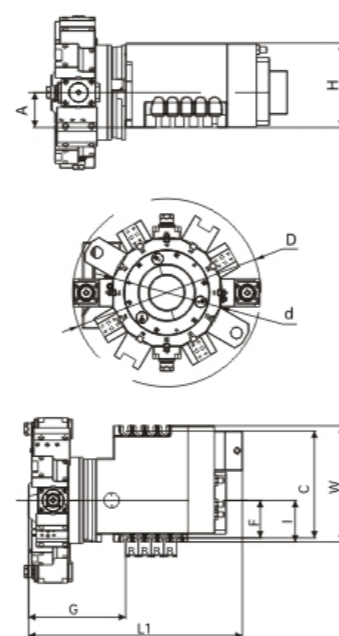
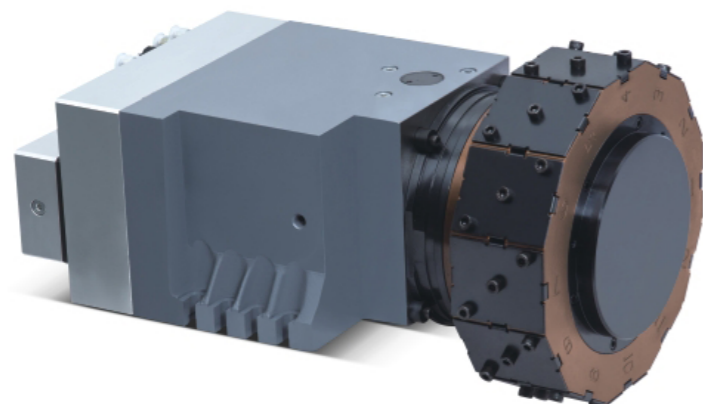
- 80中心高不带Y
- 100中心高不带Y
- 125中心高不带Y
- 160中心高不带Y
- Y127 中心高四线导轨
- Y130 中心高四线导轨
- Y170 中心高四线导轨
- Y170V2 中心高四线两硬导轨
- Y210中心高四线两硬导轨
- BW195 中心高四线两硬导轨
- BW230 中心高四线两硬导轨
- 100中心高偏置

BMT系列 80中心高不带Y

BMT series 80 center height without Y

中心高	80mm
刀具尺寸	BMT40/BMT45/ BMT55
工位数	12T

产品规格



80中心高不带Y系列

技术参数

型号	中心高 A/mm	刀具尺寸	工位数	刀盘 减速比	刀具 减速比	出水方式	安装螺丝 间距B/mm	安装螺丝 跨距C/mm
BW80-/BMT40-12T	80	BMT40	12T	1:54	1:1	可选 3点/9点/12点	32	270±0.1
BW80-/BMT40-15T		BMT40	15T					
BW80-/BMT45-12T		BMT45	12T					
BW80-/BMT55-12T		BMT55	12T					

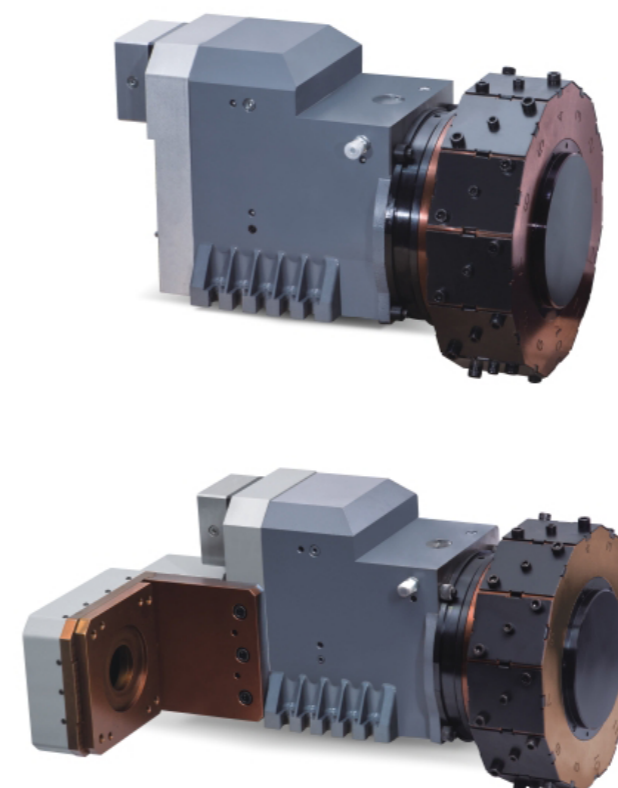
型号	W*H	中心到 侧边 I	L1	D	d	F	G
BW80-/BMT40-12T	293*193	105mm	539	420	248	95	245
BW80-/BMT40-15T			541	485	307	95	247
BW80-/BMT45-12T			549	485	300	95	255
BW80-/BMT55-12T			547	530	342	95	253

BMT系列 100中心高不带Y

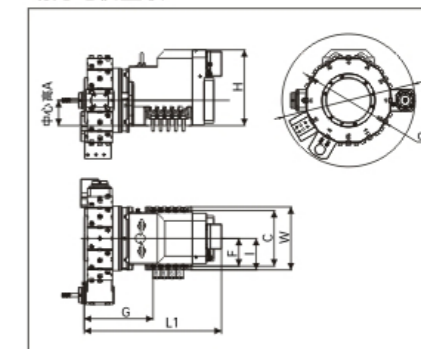
BMT series 100 center height without Y

中心高	100mm
刀具尺寸	BMT55/ BMT65
工位数	12T

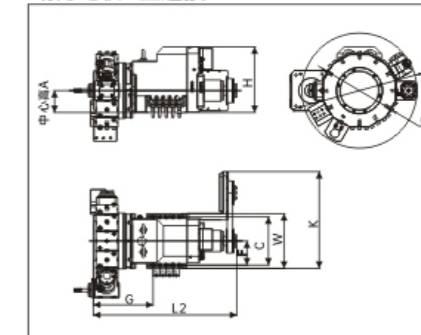
产品规格



动力电机直联



动力电机U型连接



100中心高不带Y系列

技术参数

型号	中心高 A/mm	刀具尺寸	工位数	刀盘 减速比	刀具 减速比	出水方式	安装螺丝 间距B/mm	安装螺丝 跨距C/mm
BW100-/BMT55-12T	100	BMT55	12T	1:72	1:1	可选 3点/9点/12点	30	220±0.1
BW100-/BMT55-12T-U型		BMT55	12T					
BW100-/BMT65-12T		BMT65	12T					

型号	W*H	中心到 侧边 I	L1	L2 (U型)	D	d	F	G	K (U型)
BW100-/BMT55-12T	250*300	125mm	544		530	342	110	273	
BW100-/BMT55-12T-U型				656	530	342	110	273	443
BW100-/BMT65-12T			546		620	392	110	275	

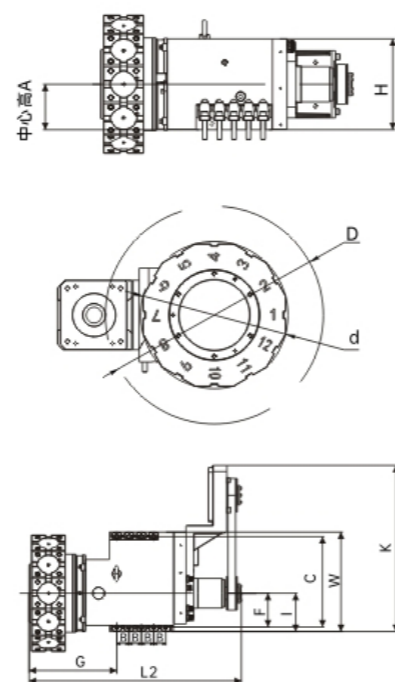
- 0度动力刀座
- 90度动力刀座
- 增速动力刀座
- 双头动力刀座
- 双出力刀座
- 万向动力刀座
- 内槽动力刀座
- 滚齿动力刀座
- 插槽动力刀座
- 摩擦增速动力刀座
- 外旋风铣动力刀座
- 中心出水装置
- 后输动力刀座
- 车齿动力刀座
- 车齿动力刀座 (莫氏锥柄)
- 外径固定刀座
- 端面固定刀座
- 镗孔固定刀座
- 直双孔固定刀座
- 双侧外径固定刀座
- 反向外径固定刀座
- 单侧斜双外径固定刀座
- 斜双内孔固定刀座
- 三孔镗孔固定刀座
- 80中心高不带Y**
- 100中心高不带Y**
- 125中心高不带Y
- 160中心高不带Y
- Y127 中心高四线导轨
- Y130 中心高四线导轨
- Y170 中心高四线导轨
- Y170V2 中心高四线两硬导轨
- Y210 中心高四线两硬导轨
- BW195 中心高四线两硬导轨
- BW230 中心高四线两硬导轨
- 100中心高偏置

BMT系列 125中心高不带Y

BMT series 125 center height without Y

中心高	125mm
刀具尺寸	BMT55/BMT65
工位数	12T/16T

产品规格



125中心高不带Y系列

技术参数

型号	中心高 A/mm	刀具尺寸	工位数	刀盘 减速比	刀具 减速比	出水方式	安装螺丝 间距B/mm	安装螺丝 跨距C/mm
BW125-/BMT55-16T	125	BMT55	16T	1:72	1:1	可选 3点/9点/12点	40	295±0.1
BW125-/BMT65-12T		BMT65	12T					
BW125-/BMT65-12T-U型		BMT65	12T					

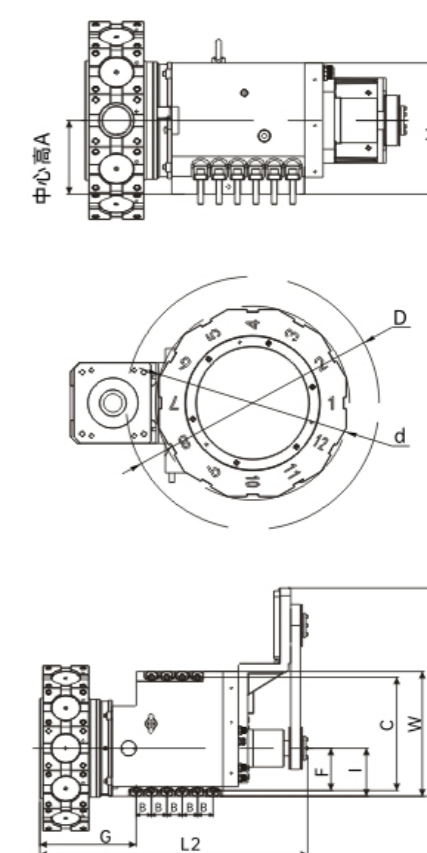
型号	W*H	中心到 侧边 I	L1	L2 (U型)	D	d	F	G	K (U型)
BW125-/BMT55-16T	325*250	125mm	549		645	458	110	284	
BW125-/BMT65-12T			552		620	392	110	286	
BW125-/BMT65-12T-U型				693	620	392	110	286	543

BMT系列 160中心高不带Y

BMT series 160 center height without Y

中心高	160mm
刀具尺寸	BMT75
工位数	12T

产品规格



160中心高不带Y系列

技术参数

型号	中心高 A/mm	刀具尺寸	工位数	刀盘 减速比	刀具 减速比	出水方式	安装螺丝 间距B/mm	安装螺丝 跨距C/mm
BW160-/BMT75-12T-U型	160	BMT75	12T	1:72	1:1	可选 3点/9点/12点	40	295±0.1

型号	W*H	中心到 侧边 I	L2 (U型)	D	d	F	G	K (U型)
BW160-/BMT75-12T-U型	325*285	125mm	697	705	445	110	251	543

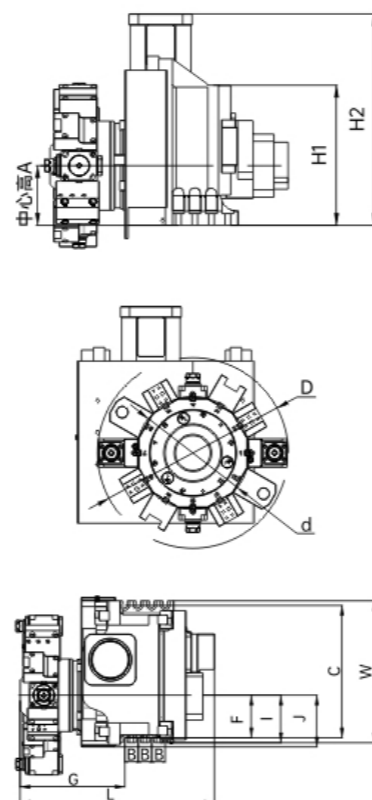
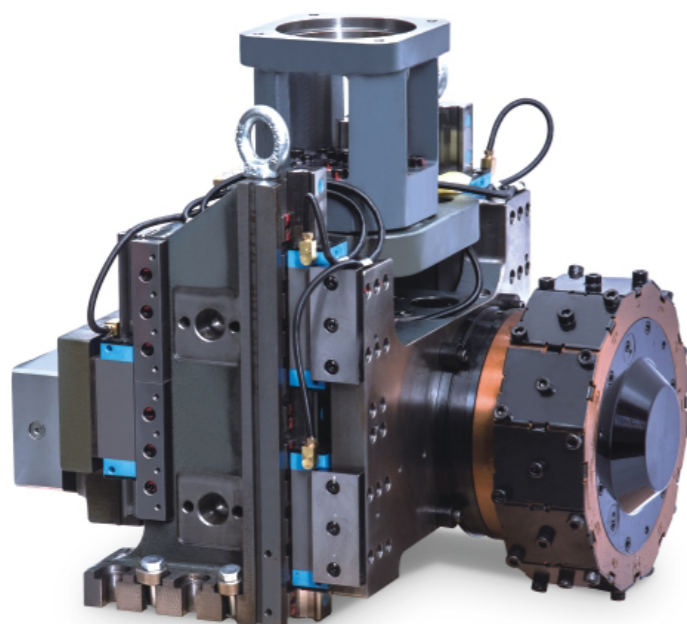
- 0度动力刀座
- 90度动力刀座
- 增速动力刀座
- 双头动力刀座
- 双出动力刀座
- 万向动力刀座
- 内槽动力刀座
- 滚齿动力刀座
- 插槽动力刀座
- 摩擦增速动力刀座
- 外旋风铣动力刀座
- 中心出水装置
- 后输动力刀座
- 车齿动力刀座
- 车齿动力刀座 (莫氏锥柄)
- 外径固定刀座
- 端面固定刀座
- 镗孔固定刀座
- 直双孔固定刀座
- 双侧外径固定刀座
- 反向外径固定刀座
- 单侧斜双外径 固定刀座
- 斜双内孔固定刀座
- 三孔镗孔固定刀座
- 80中心高不带Y
- 100中心高不带Y
- 125中心高不带Y
- 160中心高不带Y
- Y127 中心高四线导轨
- Y130 中心高四线导轨
- Y170 中心高四线导轨
- Y170V2 中心高四线导轨
- Y210中心 高四线两硬导轨
- BW195 中心高四线两硬导轨
- BW230 中心高四线两硬导轨
- 100中心高偏置

BMT系列 Y127中心高四线导轨

BMT series Y127 center high four-wire guide rail

中心高	127mm
行程	±35mm
刀具尺寸	BMT40
工位数	12T/15T

产品规格



Y127中心高四线导轨系列

技术参数

型号	中心高 A/mm	行程	刀具尺寸	工位数	刀盘 减速比	刀具 减速比	出水方式	安装螺丝 间距B/mm	安装螺丝 跨距C/mm
BW70-Y±35/BMT40-12T-4L	127±3	±35mm	BMT40	12T	1:45	1:1	3点	35	345±0.1
BW70-Y±35/BMT40-15T-4L			BMT40	15T					

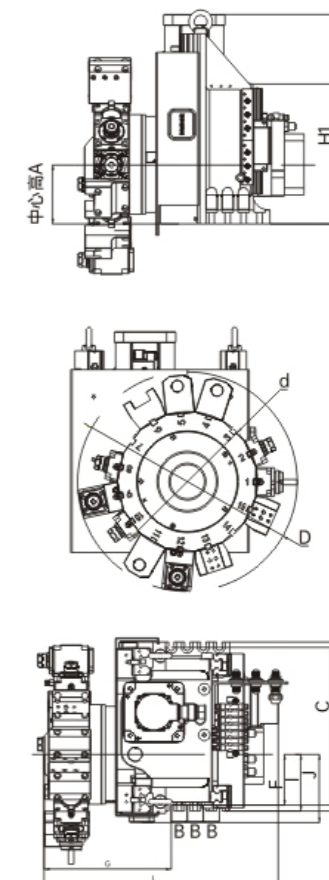
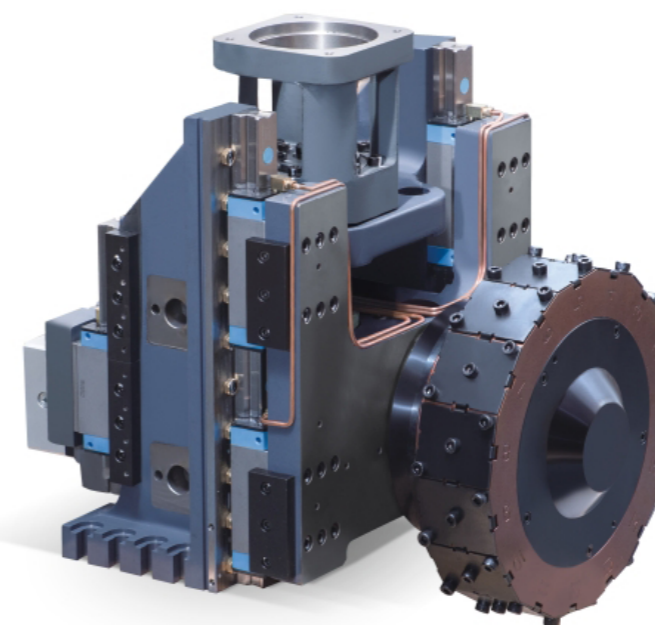
型号	中心到 侧边 I	中心到 侧边 J	W*H2	H1	L	D	d	F	G
BW70-Y±35/BMT40-12T-4L	124mm	135mm	325*285	298	506	425	250	111	273
BW70-Y±35/BMT40-15T-4L			325*285	298	503	485	307	111	270

BMT系列 Y130中心高四线导轨

BMT series Y130 center high four-wire guide rail

中心高	130mm
行程	±40mm
刀具尺寸	BMT40
工位数	15T/16T

产品规格



Y130中心高四线导轨系列

技术参数

型号	中心高 A/mm	行程	刀具尺寸	工位数	刀盘 减速比	刀具 减速比	出水方式	安装螺丝 间距B/mm	安装螺丝 跨距C/mm
BW75-Y±40/BMT40-15T-4L	130±3	±40mm	BMT40	15T	1:45	1:1	3点	35	345±0.1mm
BW75-Y±40/BMT40-16T-4L			BMT40	16T					

型号	W*H2	中心到 侧边 I	中心到 侧边 J	H1	L	D	d	F	G
BW75-Y130-40-15T-4L	370*458	124mm	149mm	306	512	485	307	111	278
BW75-Y130-40-16T-4L				306	512	510	336.2	111	275

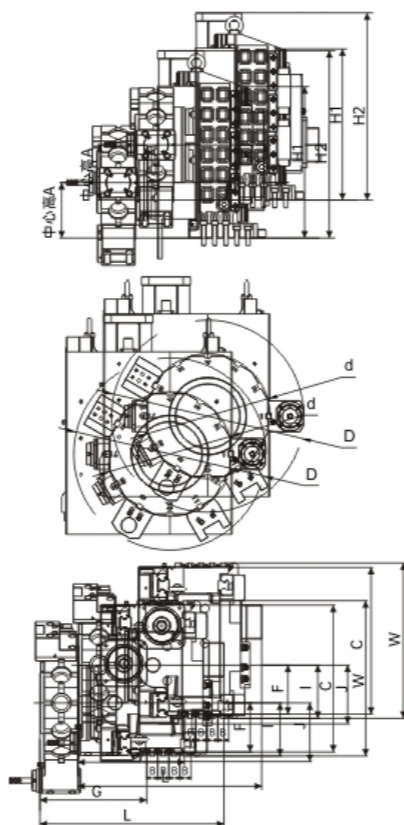
- 0度动力刀座
- 90度动力刀座
- 增速动力刀座
- 双头动力刀座
- 双出动力刀座
- 万向动力刀座
- 内槽动力刀座
- 滚齿动力刀座
- 插槽动力刀座
- 摩擦增速动力刀座
- 外旋风钻动力刀座
- 中心出水装置
- 后输动力刀座
- 车齿动力刀座
- 车齿动力刀座 (莫氏锥柄)
- 外径固定刀座
- 端面固定刀座
- 镗孔固定刀座
- 直双孔固定刀座
- 双侧外径固定刀座
- 反向外径固定刀座
- 单侧斜双外径 固定刀座
- 斜双内孔固定刀座
- 三孔镗孔固定刀座
- 80中心高不带Y
- 100中心高不带Y
- 125中心高不带Y
- 160中心高不带Y
- Y127 中心高四线导轨
- Y130 中心高四线导轨
- Y170 中心高四线导轨
- Y170V2 中心高四线内硬导轨
- Y210中心高四线内硬导轨
- BW195 中心高四线内硬导轨
- BW230 中心高四线内硬导轨
- 100中心高偏置

BMT系列 Y170中心高四线导轨

BMT series Y170 center high four-wire guide rail

中心高	170mm
行程	±50mm
刀具尺寸	BMT40/BMT45/BMT55
工位数	12T/15T

产品规格



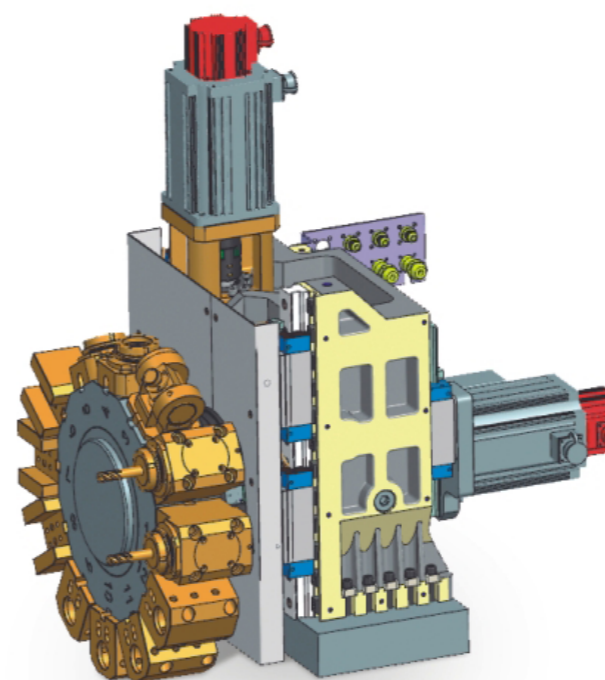
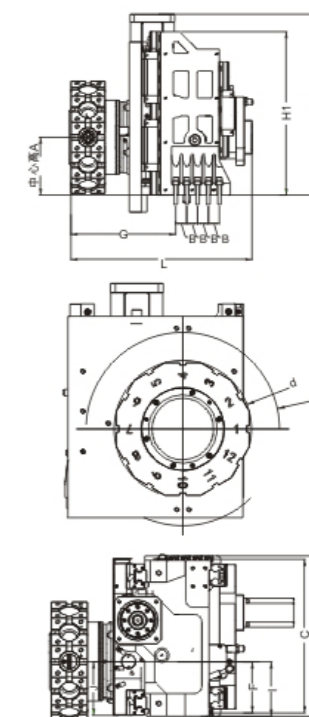
Y170中心高四线导轨系列									
技术参数									
型号	中心高 A/mm	行程	刀具尺寸	工位数	刀盘 减速比	刀具 减速比	出水方式	安装螺丝 间距B/mm	安装螺丝 跨距C/mm
BW80-Y±50/BMT40-15T-4L	170±5	±50mm	BMT40	15T	1:54	1:1	3点	32	425±0.1mm
BW80-Y±50/BMT45-12T-4L			BMT45	12T					
BW80-Y±50/BMT55-12T-4L			BMT55	12T					

型号	W*H2	中心到 侧边 I	中心到 侧边 J	H1	L	D	d	F	G
BW80-Y±50/BMT40-15T-4L	450*542	154mm	170mm	438	527	480	307	142	303
BW80-Y±50/BMT45-12T-4L				438	533	480	300	142	309
BW80-Y±50/BMT45-15T-4L				438	533	480	368	142	309
BW80-Y±50/BMT55-12T-4L				438	533	530	342	142	309

BMT系列 Y170V2中心高四线两硬导轨

BMT series Y170V2 center high four-wire two-hard guide rail

产品规格



Y170V2中心高四线两硬导轨									
技术参数									
型号	中心高 A/mm	行程	刀具尺寸	工位数	刀盘 减速比	刀具 减速比	出水方式	安装螺丝 间距B/mm	安装螺丝 跨距C/mm
BW80-Y170V2/BMT40-15T-4L	170±1mm	±50mm	BMT40	15T	1:54	1:1	3点	32	425±0.1mm
BW80-Y170V2/BMT45-12T-4L			BMT45	12T					
BW80-Y170V2/BMT45-15T-4L			BMT45	15T					
BW80-Y170V2/BMT55-12T-4L			BMT55	12T					

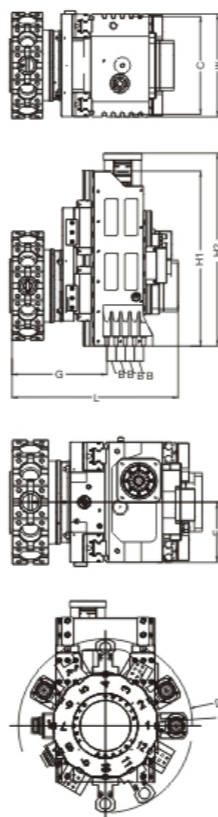
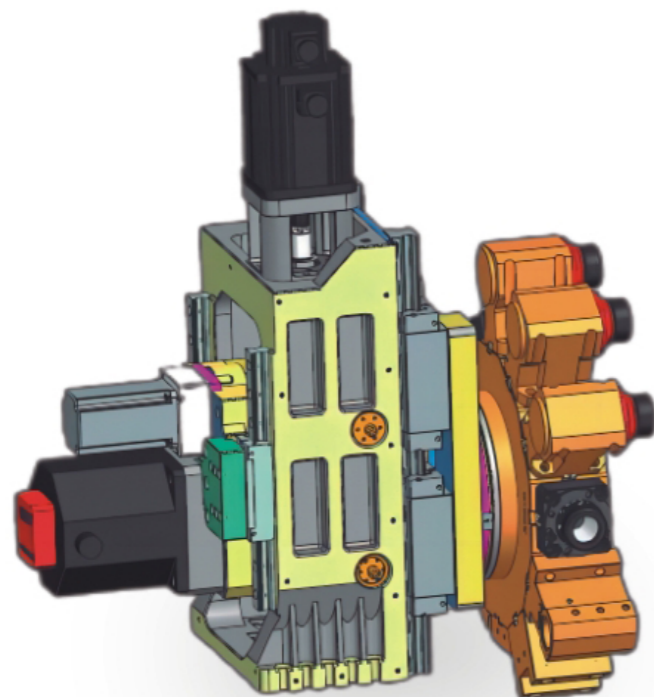
型号	W*H2	中心到 侧边 I	中心到 侧边 J	H1	L	D	d	F	G
BW80-Y170V2/BMT40-15T-4L	443*532	150mm	150mm	438	503.5	480	307	142	303
BW80-Y170V2/BMT45-12T-4L				438	526.5	480	300	142	309
BW80-Y170V2/BMT45-15T-4L				438	526.5	480	368	142	309
BW80-Y170V2/BMT55-12T-4L				438	531.5	530	342	142	309

BMT系列

Y210中心高四线两硬导轨

BMT series Y210 center high four wire two hard guide rail series

产品规格



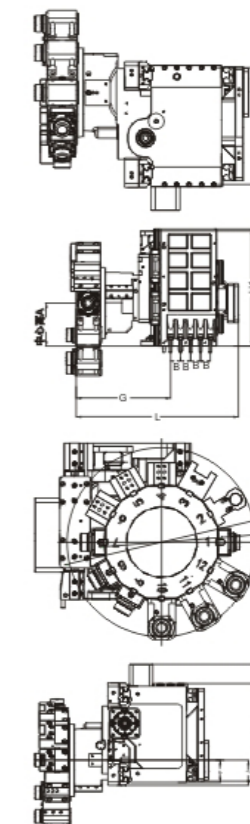
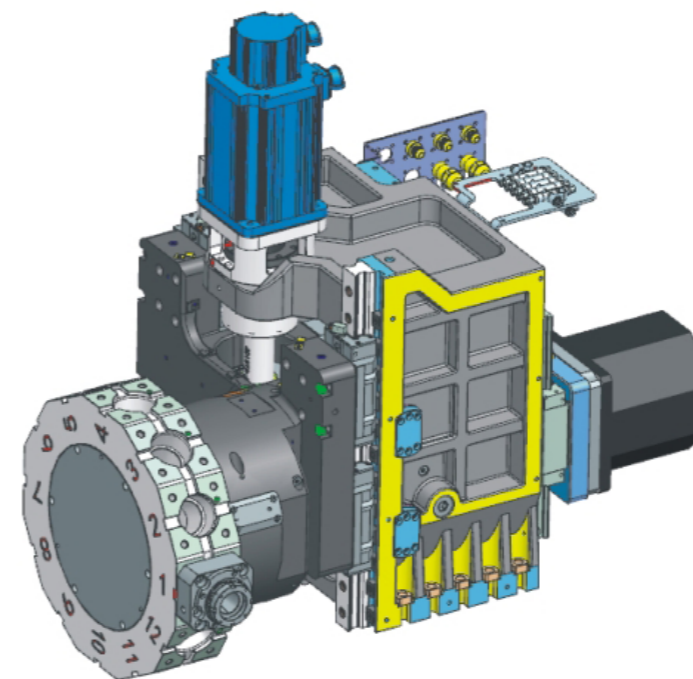
Y210中心高四线两硬导轨系列									
技术参数									
型号	中心高 A/mm	行程	刀具尺寸	工位数	刀盘 减速比	刀具 减速比	出水方式	安装螺丝 间距B/mm	安装螺丝 跨距C/mm
BW100-Y210/BMT55-16T-4L	210±1	±75mm	BMT55	16T	1:72	1:1	3点/9点	32	350±0.1mm
BW100-Y210/BMT65-12T-4L			BMT65	12T					
BW100-Y210/BMT75-12T-4L			BMT75	12T					
型号	W*H2	中心到 侧边 I	中心到 侧边 J	H1	L	D	d	F	G
BW100-Y210/BMT55-16T-4L	368*673	184mm	184mm	610.5	575	645	450	184	326
BW100-Y210/BMT65-12T-4L				610.5	580	645	380	184	331
BW100-Y210/BMT75-12T-4L				610.5	580	705	430	184	331

BMT系列

BW195中心高四线两硬导轨

BMT series BW195 center high four wire two hard guide rail series

产品规格



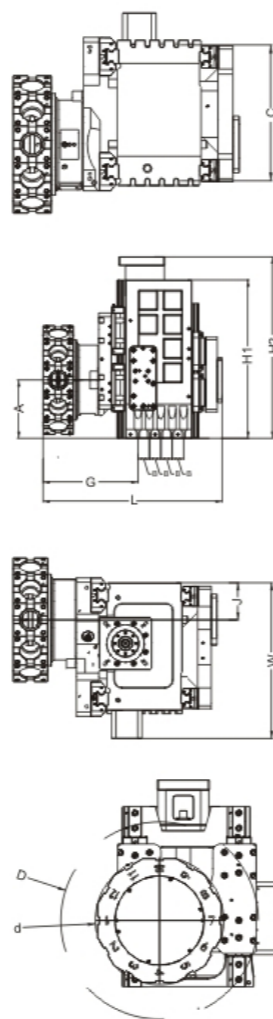
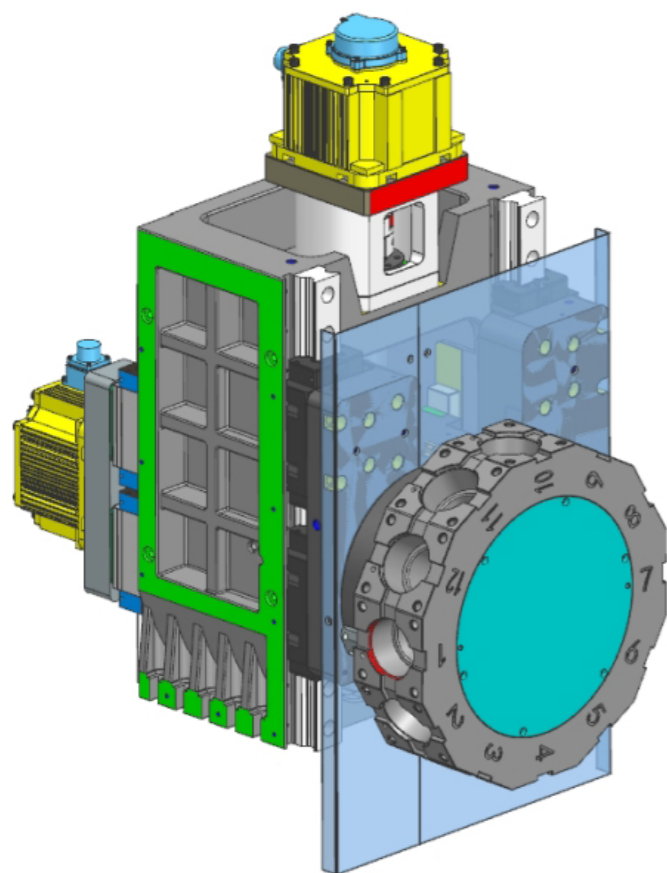
BW195中心高四线两硬导轨系列									
技术参数									
型号	中心高 A/mm	行程	刀具尺寸	工位数	刀盘 减速比	刀具 减速比	出水方式	安装螺丝 间距B/mm	安装螺丝 跨距C/mm
BW195-LPZ-BMT55-12T-4L-RL	195±1	±75mm	BMT55	12T	1:54	1:1	3点/9点	45	425±0.1mm
BW195-LPZ-BMT65-12T-4L-RL			BMT65	12T					
BW195-LPZ-BMT75-12T-4L-RL			BMT75	12T					
型号	W*H2	中心到 侧边 I	中心到 侧边 J	H1	L	D	d	F	G
BW195-LPZ-BMT55-12T-4L-RL	523*530.5	100mm	113mm	530.5	734	640	392	100	427
BW195-LPZ-BMT65-12T-4L-RL				530.5	734	640	392	100	433
BW195-LPZ-BMT75-12T-4L-RL				530.5	734	705	430	100	438

BMT系列

BW230中心高四线两硬导轨

BMT series BW230 center high four wire two hard guide rail series

产品规格



BW230中心高四线两硬导轨系列

技术参数

型号	中心高 A/mm	行程	刀具尺寸	工位数	刀盘 减速比	刀具 减速比	出水方式	安装螺丝 间距B/mm	安装螺丝 跨距C/mm
BW230-LPZ-BMT75-12T-4L-R/L	230±1	±100mm	BMT75	12T	1:60	1:1	3点/9点	45	425±0.1

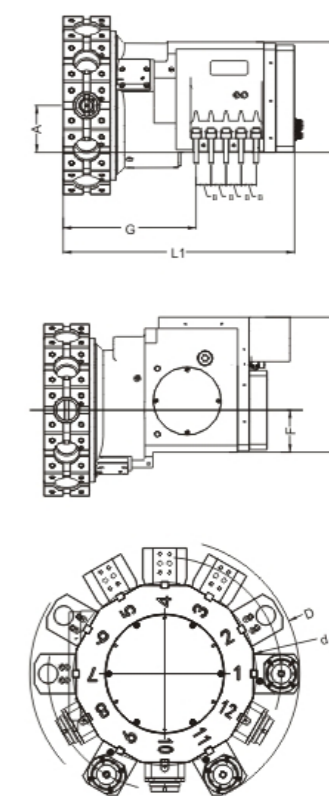
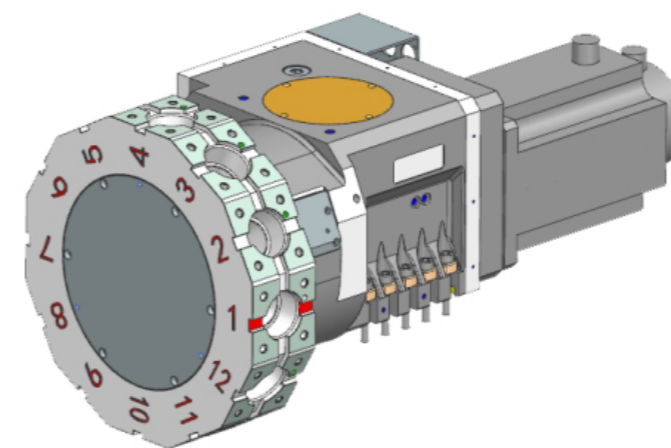
型号	W*H2	中心到 侧边 I	中心到 侧边 J	H1	L	D	d	F	G
BW230-LPZ-BMT75-12T-4L-R/L	540.5*717	129mm	129mm	625.5	707	705	430	100	438

BMT系列

100中心高偏置

BMT series 100 Center High Offset Series

产品规格



100中心高偏置系列

技术参数

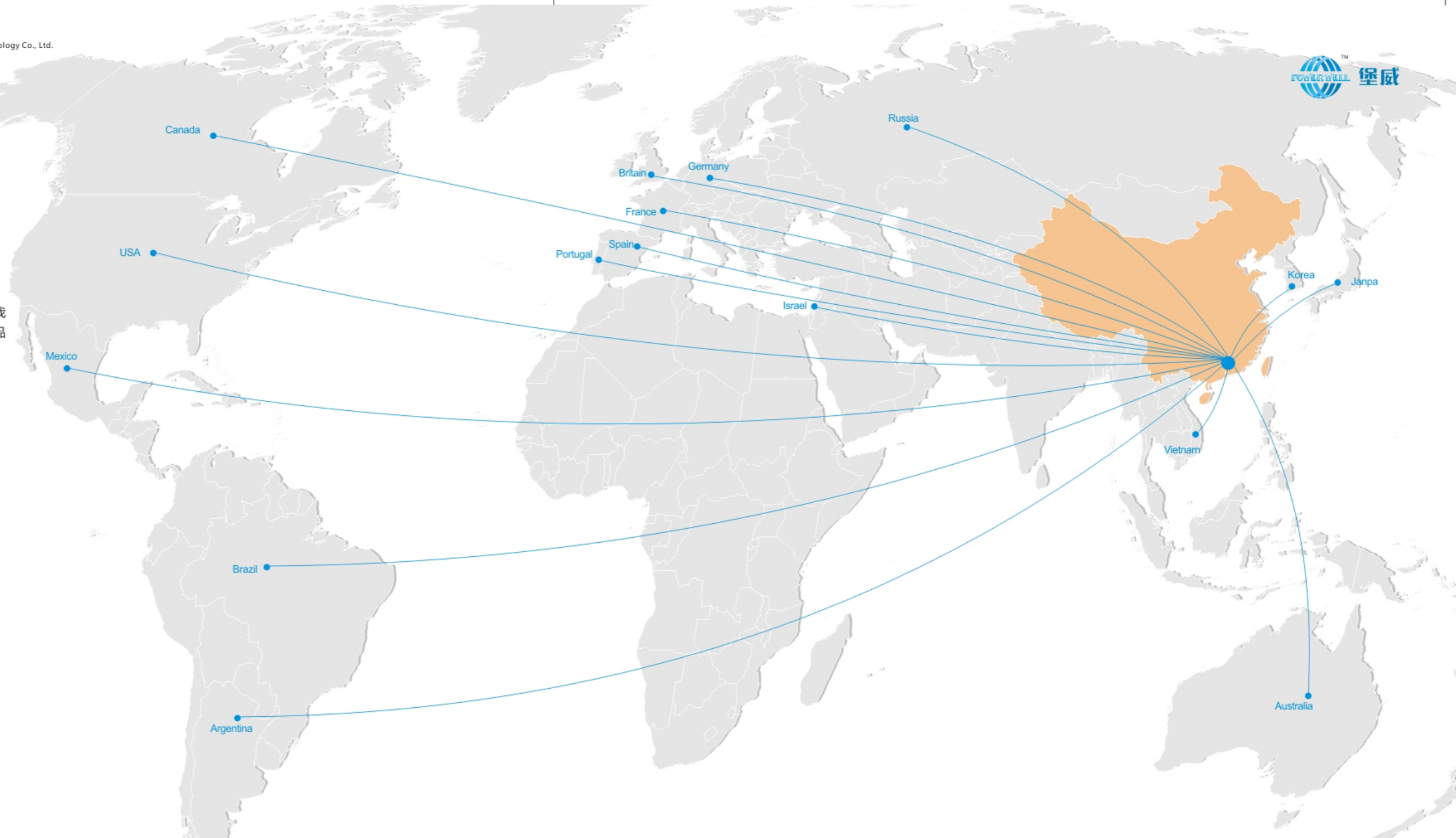
型号	中心高 A/mm	刀具尺寸	工位数	刀盘 减速比	刀具 减速比	出水方式	安装螺丝 间距B/mm	安装螺丝 跨距C/mm
BW100-LPZ-55-12T-R/L	100	BMT55	12T	1:60	1:1	3点/9点	32	270±0.1mm
BW100-LPZ-65-12T-R/L		BMT65	12T					
BW100-LPZ-75-12T-R/L		BMT75	12T					

型号	W*H	L1	L2(U型)	D	d	F	G	K(U型)
BW100-LPZ-55-12T-R/L	298*235	492		580	392	93	283	
BW100-LPZ-65-12T-R/L		497		640	392	93	288	
BW100-LPZ-75-12T-R/L		502		705	392	93	293	

SALES NETWORK

销售网络

深耕国内市场，堡威陆续在广东、浙江、江苏、山东、云南等建立直营分公司，便捷高效服务我们的终端用户。成立海外事业部，动力系列产品远销俄罗斯、东南亚、印度等地。



200+

超过200家大中小企业的共同选择

99%

客户满意度达99%
